



ПАСПОРТ ИЗДЕЛИЯ

## СТОЛЫ



МОСКВА

## 1. НАЗНАЧЕНИЕ И ОПИСАНИЕ ИЗДЕЛИЯ

Столы производственные (далее столы) предназначены для использования на предприятиях общественного питания, объектах торговли и других, для разделывания и обработки пищевых продуктов, а также в качестве рабочих и вспомогательных поверхностей для установки на них дополнительного инвентаря.

### Обозначение столов разделочных:

*С-\*\*\*/S – Стол серии Standart без борта, обвязка с 3-х сторон*

*СБ-\*\*\*/S – Стол серии Standart с бортом, обвязка с 3-х сторон*

*СП-\*\*\*/S – Стол серии Standart без борта, с нижней полкой*

*СБП-\*\*\*/S – Стол серии Standart с бортом, с нижней полкой*

*СП-\*\*\*/S/P – Стол серии Standart-P без борта, с нижней полкой*

*СБП-\*\*\*/S/P – Стол серии Standart-P с бортом, с нижней полкой*

*С-\*\*\*Н/Е – Стол серии Econot без борта, каркас нерж.уголок 40х40*

*СБ-\*\*\*Н/Е – Стол серии Econot с бортом, каркас нерж.уголок 40х40*

*С(Б)-\*\*\*О/Pr – Стол-шкаф серии Premium, со средней полкой, открытый*

*С(Б)-\*\*\*Р/Pr – Стол-шкаф серии Premium, со средней полкой, распашные дверцы*

*С(Б)-\*\*\*К/Pr – Стол-шкаф серии Premium, со средней полкой, двери-купе*

*С(Б)-\*\*\*ЯР/Pr – Стол-шкаф серии Premium, с 3-мя выдвижными ящиками, распашные дверцы*

*С(Б)-\*\*\*ЯК/Pr – Стол-шкаф серии Premium, с 3-мя выдвижными ящиками, двери-купе*

*С(Б)-\*\*\*Я/Pr – Стол-тумба с 3-мя выдвижными ящиками*

*СБ-\*\*\*(\*)/ПММ – Стол выходной для ПММ*

*СК-\*\*\*/Sp – Стол серии Special кондитерский, столешница наборный бук*

*СГ-\*\*\*/Sp – Стол серии Special кондитерский, столешница гранит*

*СР-\*\*\*/Sp – Стол серии Special разделочный, столешница полипропилен*

*КР-\*\*\* – Колода разрубочная, столешница полипропилен 70мм (Серия Special)*

*СБП-\*\*\*/В – Стол-вставка, с бортом с нижней полкой (Серия Special)*

Расшифровка обозначения стола разделочного на примере *СБ-187К/Pr*, **где:**

**СБ** – Стол с бортом

**187** – длина стола 1800мм, ширина стола 700мм

**К** – двери-купе

**Pr** – серия Premium

Столы разделочные GastroLux поставляются в собранном виде (сварное исполнение), кроме серий Standart-P и Econom, которые поставляются в разборном виде.

Столы поставляются с бортом или без борта.

**Столы серии Standart** выполнены из нержавеющей стали AISI 430. Исполнение с бортом или без борта, с нижней полкой или с обвязкой с трех сторон. Каркас сварной из нержавеющей трубы 40x40мм - также укомплектован опорами с возможностью регулировки высоты для устранения неровностей пола или выставления оборудования в линию. Дополнительно могут быть укомплектованы опциями (Таблица №2).

**Столы серии Standart-P** выполнены из нержавеющей стали AISI 430. Исполнение с бортом или без борта, с нижней полкой. Каркас разборный из нержавеющей трубы 40x40мм - также укомплектован опорами с возможностью регулировки высоты для устранения неровностей пола или выставления оборудования в линию. Дополнительно могут быть укомплектованы опциями (Таблица №2).

**Столы серии Special** выполнены из нержавеющей стали AISI 430, столешница – бук/гранит/полипропилен/нержавеющая сталь. Исполнение с бортом или без борта, с обвязкой (кроме столов-вставок – они поставляются с нижней полкой). Каркас сварной из нержавеющей трубы 40x40мм - также укомплектован опорами с возможностью регулировки высоты для устранения неровностей пола или выставления оборудования в линию. Дополнительно могут быть укомплектованы опциями (Таблица №2).

**Столы серии Econom** выполнены из нержавеющей стали AISI 430. Исполнение с бортом или без борта, с нижней полкой-решеткой. Каркас разборный из нержавеющей уголка 40x40мм - также укомплектован опорами с возможностью регулировки высоты для устранения неровностей пола или выставления оборудования в линию. Дополнительно могут быть укомплектованы опциями (Таблица №2).

**Столы-шкафы серии Premium** выполнены из нержавеющей стали AISI 430. Исполнение с бортом или без борта. Цельнометаллический корпус со средней полкой и полкой-дном - также укомплектован опорами с возможностью регулировки высоты для устранения неровностей пола или выставления оборудования в линию. Поставляется в открытом исполнении, с распашными дверцами, с дверями-купе. Дополнительно могут быть укомплектованы опциями (Таблица №2).

**Столы выходные для ПММ** выполнены из нержавеющей стали AISI 304

(столешница), сварной каркас выполнен из нержавеющей трубы 40x40мм, укомплектован опорами с возможностью регулировки высоты для устранения неровностей пола или выставления оборудования в линию. Столы для ПММ (посудомоечных машин) укомплектованы объемным бортом высотой 100мм, обвязкой с 3-х сторон, столешница с местом под посудомоечную кассету, возможно оснащение зацепом к ПММ.

Столы производственные GastroLux имеют Декларацию о соответствии Евразийского экономического союза № ЕАЭС N RU Д-RU.НА88.В.18291/19 сроком с 25.06.2019 по 24.06.2024.

## 2. ТЕХНИЧЕСКИЕ ХАРАКТЕРИСТИКИ

Технические данные приведены в таблице 1.

Таблица № 1.

Nпп	Характеристики	Нормы			Серия Special	Столы для ПММ
		Серия Standart, Standart-P	Серия Econom	Серия Premium		
1	Столы разделочные	Серия Standart, Standart-P	Серия Econom	Серия Premium	Серия Special	Столы для ПММ
2	Материал	Столешница AISI 430, каркас труба 40x40 AISI 430	Столешница AISI 430, каркас уголок 40x40 AISI 430	Столешница и корпус AISI 430	Столешница нерж.сталь/гранит/бук/полипропилен, каркас труба 40x40 AISI 430	Столешница AISI 304, каркас труба 40x40 AISI 430
3	Габаритные размеры, мм					
	- длина	400-2000	400-1500	600-1800	300-1800	400-2000
	- ширина	600/700				700/750
	-высота	850				
4	Масса, кг, от и не более	13-80				
5	Объем, куб. м, не более	1,5				

*\*Изделие может быть изготовлено в нестандартном исполнении по запросу*

## 3. КОМПЛЕКТ ПОСТАВКИ

Таблица № 2.

№ п/п	Наименование	Количество, шт.
		Стол
1	Стол разделочный	1
2	Отверстие для сбора отходов (опция)	-
3	Резиновое кольцо(опция)	-
4	Дополнительный борт (опция)	-

5	Выдвижной ящик(опция)	-
6	Комплект колес (D=75/100/125/150мм) (опция)	-
7	Отбойник для кофейного жмыха (опция)	-
8	Направляющие для GN (1 уровень) (опция)	-
9	Откидной бак для отходов (опция)	-
10	Замок на двери (опция)	-
11	Цоколь (опция)	-
12	Объемный борт (опция)	
13	Паспорт	1

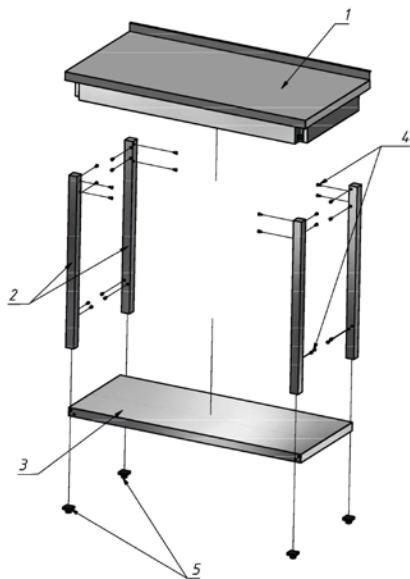
#### 4. ИНСТРУКЦИЯ ПО МОНТАЖУ ВАНН МОЕЧНЫХ И КОТЛОМОЕК.

##### **Монтаж и установка:**

Распаковка и установка изделия должна производиться специалистами по монтажу и ремонту торгово-технологического оборудования.

Перед установкой стола разделочного на предусмотренное место необходимо снять защитную пленку с его поверхности (если таковая имеется). Рекомендуется применить моющее средство, предназначенное для Cr/Ni стали, а очищенную поверхность вытереть сухой тряпкой. Оборудование необходимо ставить на ровную поверхность.

Ниже представлена схема сборки столов серии Standart-P, которая поставляется в разборном виде:



Комплектация:

1. Столешница в сборе с фартуками - 1шт
2. Нога - 4шт
3. Полка сплошная (полка-решетка) - 1шт
4. Болт М6х12 - 24шт
5. Опоры ног - 4шт

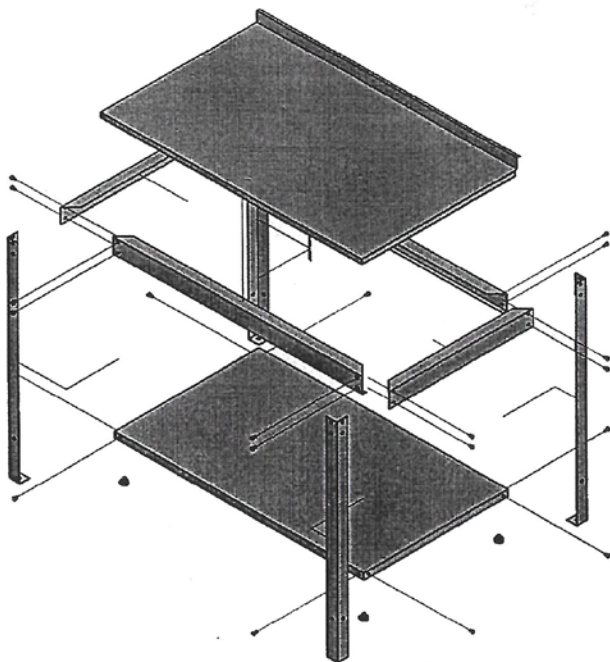
Примечание: затяжку болтов производить только после того, как все болты в изделии "наживлены" в необходимые отверстия!

Ниже представлена схема сборки столов серии Есопот:

### *Схема сборки стола "Эконом"*

*Комплектация:*

- 1. Столешница – 1 шт.*
- 2. Полка сплошная (полка-решётка) – 1 шт.*
- 3. Фартук передний/задний – 2 шт.*
- 4. Фартук боковой – 2 шт.*
- 5. Нога – 4 шт.*
- 6. Болт М6х12 – 24 шт.*
- 7. Гайка М6 – 24 шт.*



## **5. СВИДЕТЕЛЬСТВО О ПРИЕМКЕ**

Стол� разделочные GastroLux соответствуют ТР ТС 004/2011, ТР ТС 010/2011, ТР ТС 020/2011 и признана годной для эксплуатации.

Дата выпуска \_\_\_\_\_

---

личные подписи (оттиски личных клейм) должностных лиц предприятия, ответственных за приемку изделия.

## **6. ГАРАНТИЙНЫЕ ОБЯЗАТЕЛЬСТВА**

Срок гарантии составляет 1 год со дня продажи.

ООО «ИНОКС ФЭМЕЛИ» гарантирует отсутствие дефектов в использованных материалах и в изготовленном им оборудовании в течение гарантийного срока службы при условии соблюдения покупателем всех положений и правил, изложенных выше.

### **Условия предоставления гарантии:**

- Гарантийные обязательства не распространяются на расходные материалы, такие как стекла, соединительные и фиксирующие элементы, подсветка (лампы накаливания, сигнальные лампы, флуоресцентные, светодиодные лампы и т.п.)

### **Гарантийные обязательства могут быть прерваны в следующих случаях:**

- Несоответствие серийного номера предъявляемого на гарантийное обслуживание оборудования серийному номеру, указанному в гарантийном талоне.
- Наличие явных или скрытых механических или иных повреждений оборудования, вызванных нарушением условий транспортировки, погрузочно-разгрузочных работ, хранения или эксплуатации оборудования.
- Выявленное в процессе ремонта несоответствие правилам и условиям эксплуатации, предъявляемым к оборудованию данного типа.
- Повреждение заводских контрольных этикеток и пломб (если таковые имеются).
- Наличие внутри корпуса оборудования посторонних предметов и жидкостей, независимо от их природы, если возможность подобного не оговорена в технической документации и инструкции по эксплуатации.
- Отказ оборудования, вызванный воздействием факторов непреодолимой силы и/или действиями третьих лиц.
- Установка и запуск оборудования неквалифицированным персоналом, в случаях, когда участие при установке и запуске квалифицированного персонала прямо оговорено в технической документации на оборудование.
- Выход из строя вследствие низкого качества используемой воды и образование накипи, кальциевых и других отложений, возможных, в том числе вследствие загрязнений дымоходов.

- Выхода из строя в связи с неконтролируемым воздействием высоких температур и температур, превышающих указанных в паспорте, при эксплуатации данного оборудования.
- Выхода из строя из-за отсутствия регламентных работ и технического обслуживания оборудования, либо обслуживания несертифицированной компанией.
- Самовольный неквалифицированный ремонт, либо ремонт третьими лицами.
- Перепад или нестабильное напряжение, короткие замыкания в электросети потребителя в месте установки и работы оборудования.

Продавец не несет ответственности за прямые или косвенные убытки, упущенную выгоду или иной ущерб, возникшие в результате выхода из строя приобретенного оборудования.

Продавец не принимает претензий к техническим или технологическим параметрам оборудования, если последние регламентируются и соответствуют параметрам завода-изготовителя. Настоящим покупатель ознакомлен с тем, что данное оборудование не является бытовым и предназначено для профессионального использования.

**ВНИМАНИЕ! ПРИ ПОКУПКЕ ТРЕБУЙТЕ: ПРОВЕРКУ КОМПЛЕКТНОСТИ, РАБОТОСПОСОБНОСТИ, НАЛИЧИЕ ГАРАНТИЙНОГО ТАЛОНА И НАЛИЧИЕ ИНСТРУКЦИИ ПО ЭКСПЛУАТАЦИИ.**

Во избежание недоразумений убедительно **просим Вас внимательно изучить паспорт изделия**, условия гарантийных обязательств, а также проверить правильность заполнения гарантийного талона. Гарантийный талон действителен только при наличии правильно и четко указанных: модели, серийного номера изделия, даты продажи, четких печатей Продавца, подписи Покупателя. Серийный номер и модель изделия должны соответствовать указанным в гарантийном талоне.

Номер гарантийного талона должен совпадать с номером расходной (товарной) накладной. При нарушении этих условий, а также, в случае, когда данные, указанные в гарантийном талоне изменены, стерты или переписаны, талон признается недействительным.

## **7. ПРАВИЛА ЭКСПЛУАТАЦИИ И СПОСОБЫ ЗАЩИТЫ ИЗДЕЛИЙ ИЗ НЕРЖАВЕЮЩЕЙ СТАЛИ ОТ КОРРОЗИИ.**

Изделия из нержавеющей стали являются устойчивыми к коррозии, за счет содержания никеля и хрома, который при взаимодействии с кислородом образует невидимый и тонкий слой оксида хрома, который называют оксидной пленкой. Нержавеяка не подвержена коррозии только до тех пор, пока оксидная пленка не разрушена. При разрушении оксидной пленки - она теряет свои свойства, покрываясь ржавчиной, как обычная сталь. Разрушение пленки



происходит при обработке сильными химическими средствами.

Если поцарапать или порезать поверхность нержавеющей стали, то оксидная пленка так же разрушится. Однако вместе с этим создаются новые оксиды, которые восстанавливают поверхность и защищают ее от окислительной коррозии. Эта химическая реакция и является основой коррозионной стойкости стали.

Сварной шов также теряет коррозионные свойства за счет выжигания при сварке легирующих элементов. Но есть еще причина появления ржавчины на сварном шве – это остатки «волосков» и стружек от металлических щеток, применяемых при зачистке сварного шва от черного нагара от сварки. Это место просто необходимо промыть специальными средствами и грунтовками от ржавчины.

Контакт углеродистой стали с поверхностью нержавеющей также может повлечь образование ржавчины. Из углеродистой стали изготавливают различные крепежные элементы - болты, гайки, шпильки, которые обязательно необходимо изолировать от поверхности нержавеющей стали уплотнительными деталями, при их использовании.

Появление ржавчины на поверхности не всегда связано с нарушением оксидной пленки. Возможен непродолжительный влажный контакт поверхности с ржавеющими предметами, которые оставляют след ржавчины на поверхности или намокания воды. Самым разрушающим воздействием на нержавеющую сталь, как и на любой другой материал, обладает водная среда в виде влаги, осадков, конденсата. Особенно разрушительным для нержавеющей стали является содержание производных хлора в воде. Очистка, фильтрация и умягчение воды снижает риск ржавления нержавеющей стали, соприкасающейся с данной средой. Вода содержит железо, которое может оставлять ржавые потеки на изделиях не только из нержавеющей стали, но и на эмалированных поверхностях раковин, ванн и унитазов... появление таких ржавых пятен на эмалированных поверхностях никак не связано с «ржавением» керамики... Эти пятна легко удаляются обычными или специальными средствами.

Для чистки изделий из нержавеющей стали категорически запрещено использовать дезинфицирующие жидкости или порошки, содержащие хлор. Хлориды являются злейшими врагами нержавеющей стали. При обработке поверхности хлорсодержащими или сильными щелочными растворами оксидная пленка разрушается и ее восстановление значительно затруднено, в отличие от механических повреждений.

Для удаления пятен с поверхности нержавеющей стали можно использовать мыльный раствор или органические растворители, такие как спирт, метиловый спирт или метиловый спирт, денатурированный этиловым спиртом. Можно использовать спиртсодержащие средства для удаления ржавчины. После удаления пятен поверхность нужно промыть и вытереть насухо. Отложения кальция на поверхности изделия можно удалять при помощи раствора одной части уксуса к трем частям воды. Изделие необходимо замочить в растворе, после

чего налет можно будет оттереть. После чистки изделие необходимо помыть теплой водой и вытереть насухо. Пятна от масла или смазки можно удалить с поверхности с помощью органических растворителей (спирт, метиловый спирт или метиловый спирт, денатурированный этиловым спиртом). После чистки изделие необходимо вымыть и высушить.

Первичная ржавчина, образовавшаяся на нержавеющей стали может быть удалена промыванием чистой водой. Удаление более выраженной ржавчины с поверхности нержавеющей стали можно выполнять методом шлифовки и полировки обычной нейлоновой губкой (ее жесткой поверхностью), а при еще более глубоком поражении поверхности нержавеющей стали ржавчиной, применяется вытравливание кислотами - лимонной либо щавелевой.

Так же, удалить ржавчину поможет 10-15% теплый раствор азотной кислоты. Существует множество специальных средств по уходу за нержавеющей сталью. Для удаления ржавчины в особо тяжелых случаях можно применять шлифовку поверхности и репассивацию (химическая обработка с необходимыми компонентами). После чистки изделие нужно вымыть теплой водой и вытереть насухо.

Удалить неглубокие царапины с поверхности также может помочь полировка нейлоном (обычные нейлоновые губки).

Мы рекомендуем использовать следующие средства по уходу за изделиями из нержавеющей стали:

- «Domax» изготовитель «Domal» (Германия) — средство для чистки и полировки нержавеющей стали;
- «Kochfeld» изготовитель «Delta Pronatura» (Германия) — очищает и создает силиконовую защитную пленку;
- «Top house» изготовитель «Domal» (Германия) — средство очищает и защищает стальную поверхность;
- «Блеск стали» изготовитель ООО «Химбытконтраст» (Россия) — средство чистит и защищает поверхности из нержавеющей стали;
- «Cif» для нержавеющей стали отчищают грязь, жир, известковый налет и водные разводы с поверхностей из нержавеющей стали изготовитель «Unilever» (Италия);
- «Шуманит» изготовитель «Bagi ltd» (Израиль) — эффективный жируудалитель.

Всегда готовы помочь и организовать выезд нашего специалиста на объект, если предложенные средства не помогут в решении проблем с коррозией

## **8. СВЕДЕНИЯ О РЕКЛАМАЦИЯХ**

Рекламации предприятию-изготовителю предъявляются потребителем в порядке и сроки, предусмотренные Федеральным законом «О защите прав потребителей», от 09.01.1996 г. с изменениями и дополнениями от 17.12.1999г. и 30.12.2001г., Гражданским кодексом РФ (части первая, вторая, третья) с изменениями и дополнениями от 20.02.1996г. и 24.10.1997г., 08.07.1999г.,

17.12.1999г., 16.04.2001г., 15.05.2001г., 26.11.2001г., 21.03.2002г., а также постановлением Правительства РФ от 19.01.1998 г. №55 «Об утверждении правил продажи отдельных видов товаров, перечня товаров длительного пользования, на которые не распространяются требования покупателя о безвозмездном предоставлении ему на период ремонта или замены аналогичного товара, и перечня непродовольственных товаров надлежащего качества, не подлежащих возврату или обмену на аналогичный товар другого размера, формы, габарита, фасона, расцветки или комплектации» с изменениями и дополнениями от 06.02.2002 г.