



## **Ванна моечная**

**ВМ**



**ПАСПОРТ**

## 1. ОБЩИЕ СВЕДЕНИЯ ОБ ИЗДЕЛИИ.

Настоящий паспорт распространяется на ванны моечные, изготовленные в соответствии с БИЛГ 4.824.055 ТО. Паспорт является документом, удостоверяющим гарантированные изготовителем основные параметры и технические характеристики изделия, а также содержащим сведения по его устройству и правилам эксплуатации.

Ванна моечная предназначена для использования в моечном отделении предприятия общественного питания для мытья, дезинфекции и ополаскивания использованной посуды варочных котлов и прочего кухонного инвентаря..

Изделие сборно-разборное и поставляется в одной упаковке.

Срок службы ванн моечных не менее 10 лет.

Пример условного обозначения односекционного ванны моечной глубиной 200 мм, длиной 1010 мм, шириной 530 мм:

- ВМ-1-0,2-0,53/1,01.

## 2. ТЕХНИЧЕСКИЕ ХАРАКТЕРИСТИКИ.

Основные технические характеристики соответствуют указанным в таблице 1.

Таблица 1.

Наименование	Длина, мм	Ширина, мм	Высота с опорами, мм	Глубина, мм
ВМ-1-0,2-0,53/1,01	1010	530	425	200
ВМ-1-0,2-0,63/1,01		630		
ВМ-1-0,2-0,63/1,21	1210	630		
ВМ-1-0,2-0,7/1,35	1350	700		
ВМ-1-0,2-0,8/1,55	1550	800		

## 3. КОМПЛЕКТНОСТЬ.

Комплектность поставки изделий указана в таблице 2

Таблица 2

№ поз.	Наименование	Количество, шт.
1	Ванна	1
2	Гофросифон	1
3	Опора	4
4	Стойка	4
5	Стенка поперечная	2
6	Стенка продольная	2
7	Болт М6х12	24
8	Шайба М6	24
9	Шайба пружинная М6	24
10	Гайка М6	24
-	Пробка для ванны	1
-	Паспорт	1

#### 4. СВИДЕТЕЛЬСТВО О ПРИЁМКЕ.

Изделие соответствует конструкторской документации и признано годным для эксплуатации.

Дата выпуска \_\_\_\_\_ 20 г.

ОТК

М.П.

#### 5. ЭКСПЛУАТАЦИЯ

Перед эксплуатацией ванн моечных необходимо внимательно ознакомиться с информацией, указанной в данном паспорте. Запрещается опираться на элементы ванны моечной. Наполненную ванну моечную необходимо предохранять от разнообразных сотрясений и ударов. Изделие на месте эксплуатации должно быть установлено на ровной горизонтальной площадке с твёрдым покрытием.

Соблюдайте рекомендации производителя по уходу за оборудованием из нержавеющей стали. В случае нарушения требований данных рекомендаций по эксплуатации и уходу за изделиями из нержавеющей стали, изготовитель не несет ответственности за потерю ими внешнего вида, качеств и свойств, необходимых для полноценной эксплуатации.

Инструмент, необходимый для сборки ванны моечной:

- ключ гаечный с зевом 10 мм – 2 шт.

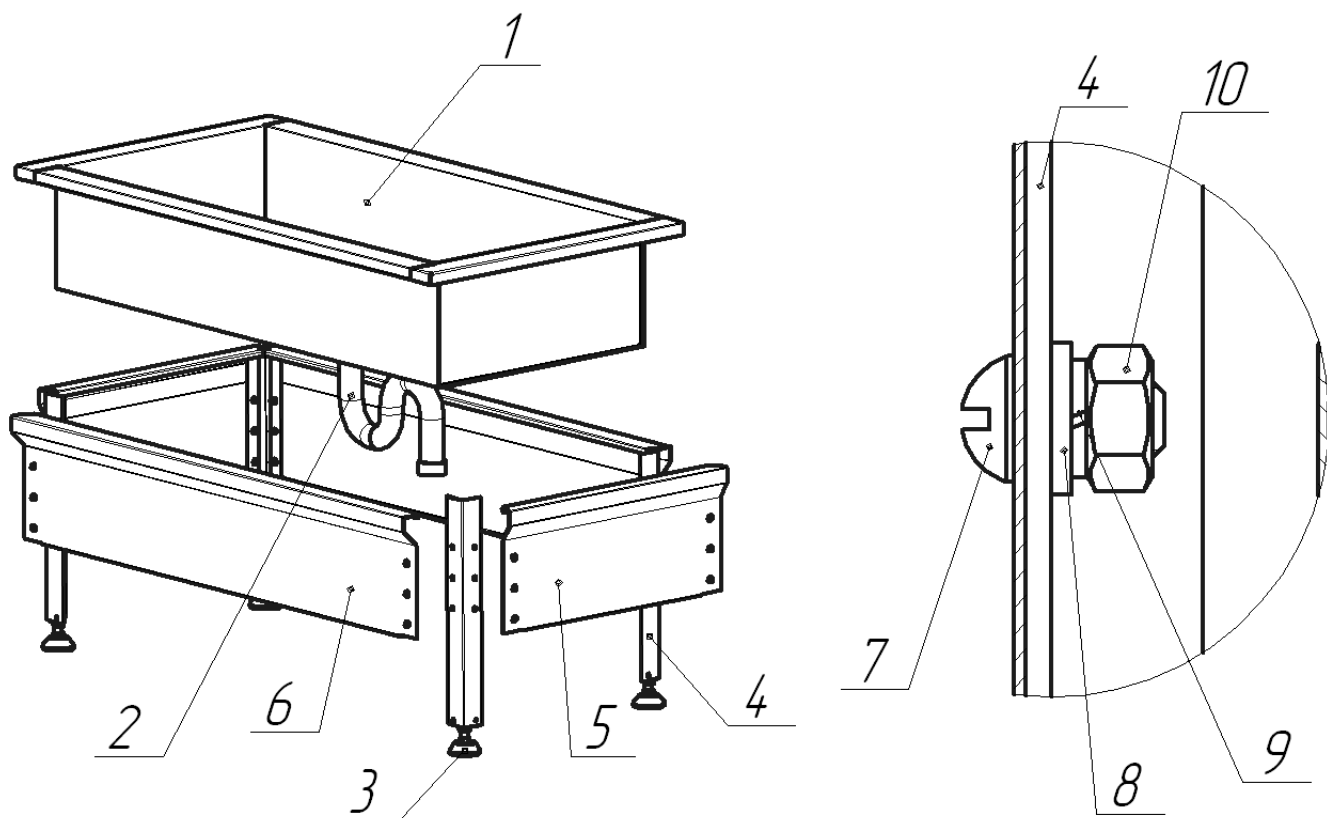
#### 6. ГАРАНТИИ ИЗГОТОВИТЕЛЯ

Изготовитель гарантирует нормальную работу изделия «Ванна моечная» и соответствие изделия требованиям БИЛГ 4.824.055 ТО при соблюдении условий транспортирования, хранения, сборки и эксплуатации, указанных в данном паспорте и БИЛГ 4.824.055 ТО

Гарантийный срок эксплуатации ванны моечной – 12 месяцев. Гарантийный срок эксплуатации исчисляется со дня продажи изделия.

Предприятие-изготовитель оставляет за собой право изменения конструкции с целью улучшения потребительских качеств изделия.

## 7. РАСПАКОВКА, СБОРКА И ПОДГОТОВКА ИЗДЕЛИЯ К ЭКСПЛУАТАЦИИ.



7.1 Распаковать изделие.

7.2 С помощью крепёжных элементов поз. 7, 8, 9, 10 собрать каркас из стоек поз. 4, стенок продольных поз.6 и стенок поперечных поз.5.

7.3 Установить на стойки опоры поз. 5.

7.4 Ванну поз. 1 установить на собранный каркас.

7.5 Установить на ванну гофросифон поз. 2.

7.6 Отрегулировать горизонтальность установки ванны моечной с помощью опор поз.3.

7.7 После сборки необходимо провести санитарную обработку изделия.

Отзывы по улучшению эксплуатационных качеств и конструкции изделия просим направлять по адресу изготовителя:

424026, Республика Марий Эл, г. Йошкар-Ола, ул. К. Маркса, 133,  
АО "Контакт", тел.: (8362) 64-14-46, [www.mariholod.com](http://www.mariholod.com).