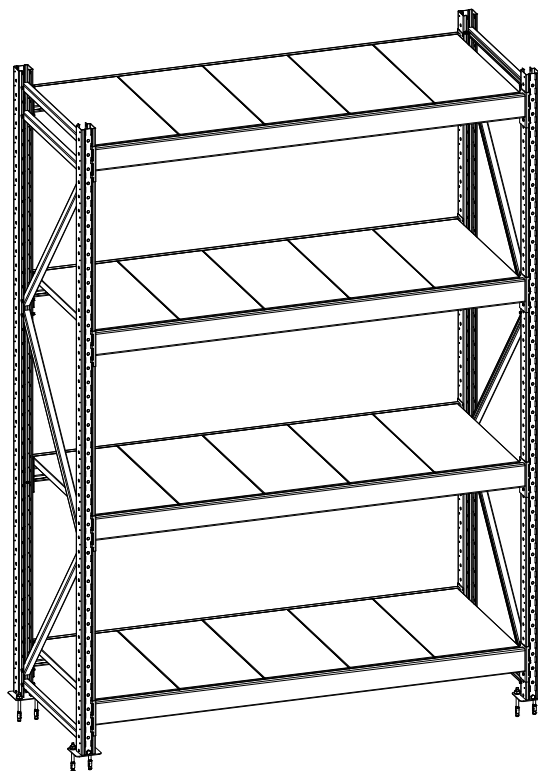


ПАСПОРТ

Стеллаж металлический СТ-051



Дата _____ Контролёр ОТК _____ Упаковщик _____
изготовления

Санкт-Петербург







1. Общие сведения

- 1.1. Стеллаж металлический модели СТ-051 предназначен для хранения различных грузов на ярусах хранения.
Изготовлен по ТУ 31.01.11.130-006-71434239-2021.
- 1.2. Стеллаж представляет собой сборно-разборную конструкцию, собираемую из отдельных элементов в одну или две линии любой длины, с количеством ярусов **не менее 3** и возможностью регулирования балок по высоте с шагом 50 мм.
Не допускается установка отдельно стоящих стеллажей с высотой рам более 2500 мм. Нижний ярус устанавливается **не выше 200 мм** от поверхности пола.
Допускается устанавливать стеллажи в один ряд высотой до 3000 мм включительно (глубина рам 650 и 850 мм) и до 4000 мм (глубина 1050 мм).
- 1.3. Изготовитель стеллажа ООО «ДиКом»
Адрес: Россия, 196655, г. Санкт-Петербург, Колпино, Саперный переулок, дом 3 .
Электронный адрес: www.dikom.ru.
- 1.4. Предприятие-изготовитель оставляет за собой право вносить изменения в конструкцию стеллажей, не влияющие на работоспособность конструкции, не указанные в настоящем паспорте.

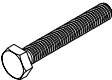

2. Комплект поставки элементов

Элементы стеллажа отгружаются со склада в разобранном виде с комплектом крепежа. Стеллаж СТ-051 изготавливается высотой от 1800 мм до 6000 мм со следующими габаритами рам: 1800, 2000, 2200, 2500, 2700, 3000, 3500, 4000, 4500, 5000, 6000 мм.

2.1. СТ-051 Рама 1800, 2000, 2200, 2500, 2700, 3000, 3500, 4000, 4500, 5000, 5500, 6000) x (650, 850, 1050)

№ поз.	Наименование	Высота рамы 1800 мм	Высота рамы 2000 мм	Высота рамы 2200 мм	Высота рамы 2500 мм	Высота рамы 2700 мм	Высота рамы 3000 мм	Изображение
A	Стойка 1800, 2000, 2200, 2500, 2700, 3000	2	2	2	2	2	2	
B	Связь горизонтальная 567, 763, 964	3	3	3	3	3	3	
C	Связь диагональная 834, 976, 1139	2	2	3	3	3	4	
D	Комплект крепежа для связей	10	10	12	12	12	14	см. п. 2.1.1.
E	Подпятник	2	2	2	2	2	2	см. п. 2.1.2.
№ поз.	Наименование	Высота рамы 3500 мм	Высота рамы 4000 мм	Высота рамы 4500 мм	Высота рамы 5000 мм	Высота рамы 5500 мм	Высота рамы 6000 мм	Изображение
A	Стойка 3500, 4000, 4500, 5000, 5500, 6000	2	2	2	2	2	2	
B	Связь горизонтальная 567, 763, 964	2	3	3	3	3	3	
C	Связь диагональная 834, 976, 1139	5	5	6	7	8	8	
D	Комплект крепежа для связей	14	16	18	20	22	22	см. п. 2.1.1.
E	Подпятник	2	2	2	2	2	2	см. п. 2.1.2.

2.1.1. Комплект крепежа для связей

№ поз.	Наименование	Кол-во	Изображение
F	Болт М6х40	1	
G	Гайка М6 (самоконтр.)	1	

2.1.2. СТ-051 Подпятник

№ поз.	Наименование	Кол-во	Изображение				
H	Подпятник	1					
I	Болт М8х20	1		K	Шайба 8	1	
J	Гайка М8	1		L	Анкер 10х100	2	

2.2. СТ-051 Ярус хранения 650/1200, 650/1500, 650/1800, 650/2100, 850/1200, 850/1500, 850/1800, 850/2100, 1050/1200, 1050/1500, 1050/1800, 1050/2100

№ поз.	Наименование	650/1200	650/1500	650/1800	650/2100	850/1200	850/1500	850/1800	850/2100	1050/1200	1050/1500	1050/1800	1050/2100	Изображение
M	Балка 1200, 1500, 1800, 2100	2	2	2	2	2	2	2	2	2	2	2	2	
N	Полка 300х600, 300х800, 300х1000	4	5	6	7	4	5	6	7	4	5	6	7	
O	Стяжка балок цинк. 600/650, 800/850, 1050	-	1	2	2	-	1	2	2	-	1	2	2	
P	Саморез 4,8х16	4	4	4	4	4	4	4	4	4	4	4	4	

2.3. Соединитель 200, 250, 300, 400, 500, 600 спаренных рядов стеллажей.

Устанавливается между двумя рядами стеллажей для соединения их в глубину. При высоте стоек до 3000 мм требуется 2 соединителя на каждую пару рам, при высоте 3500 - 6000 мм - 3 соединителя.

№ поз.	Наименование	Кол-во	Изображение				
Q	Соединитель 200, 250, 300, 400, 500, 600	1					
I	Болт М8х20	2		J	Гайка М8	2	
				K	Шайба 8	2	

3. Порядок сборки и установки стеллажа

Типовые варианты рам и ярусов стеллажей СТ-051 изображены на схемах сборки №№ 2, 3.

Сборка рамы:

- В нижней части каждой стойки **A** через отверстие с лицевой стороны присоединить подпятник **E** при помощи болта **I** (М8х20), гайки **J** и шайбы **K**.
- Две стойки **A** в сборе с подпятниками **H** соединить между собой необходимым количеством связей горизонтальных **B** и диагональных **C** при помощи винтов **F** (М6х40) и гаек **G** по схеме сборки на №3. Гайки **G** затянуть усилием $P = 25...30 \text{ Н} \cdot \text{м}$.

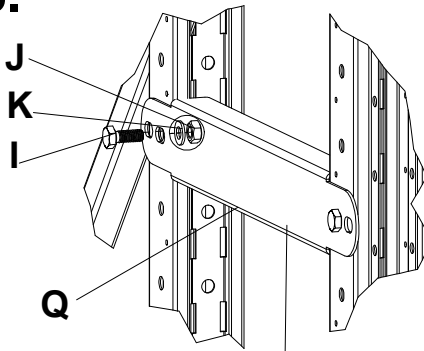
Сборка стеллажа:

- Соединить рамы между собой соответствующими балками **M** (по 2 балки на ярус), вставив зацепы балок в отверстия на стойках и зафиксировав балки при помощи саморезов **P**. Установить нижний ярус не выше 200 мм от поверхности пола.
- Для пары балок длиной 1500 мм установить по одной стяжке **O**, для пары балок длиной 1800 мм и 2100 мм установить по 2 стяжки **O**.
Завести стяжку внутрь балок, а затем повернуть на угол 90 градусов.
Стяжки должны быть установлены на равноудаленном расстоянии от рам и друг друга.
См. схему сборки №1.

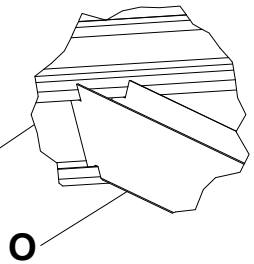
- 3.5. На балки **M** установить полки **N** в требуемом количестве. См. таблицу комплектации и схему сборки №2.
- 3.6. Стеллажи **глубиной 650 мм и 850 мм** и высотой **более 3000 мм**, а также стеллажи **глубиной 1050 мм** и высотой **более 4000 мм** необходимо устанавливать в два ряда. При установке стеллажей в два ряда при высоте стоек **от 1800 мм до 3000 мм** установить по **2** соединителя **Q** и при высоте стоек **от 3500 мм до 6000 мм** по **3** соединителя **Q**.
- 3.7. После сборки и установки стеллажей рамы через подпятники крепятся к полу анкерными болтами **L** (M10x100). См. схему сборки №1.

Схема сборки №1

3.6.



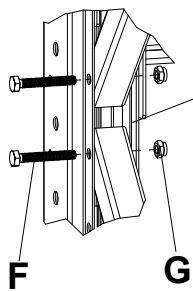
3.4.



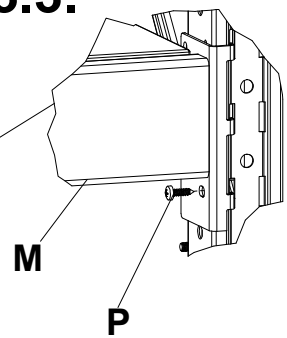
3.5.

N

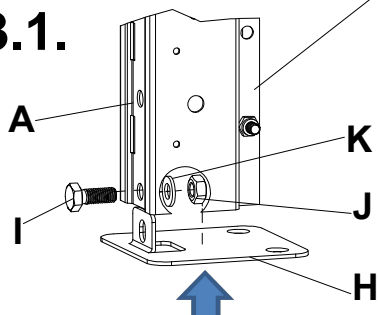
3.2.



3.3.



3.1.



3.7.

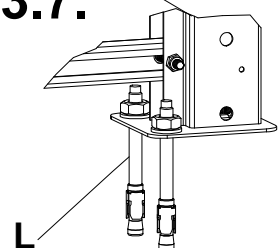


Схема сборки №2

Варианты расположения полок 300x1000 на одном ярусе балок

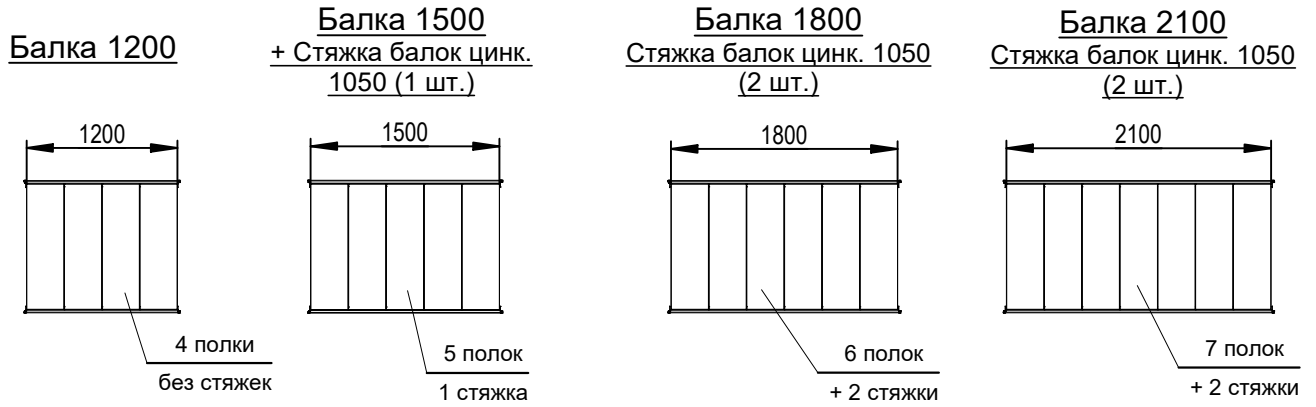


Схема сборки №3

Варианты рам СТ-051 глубиной 656, 856 и 1056 мм

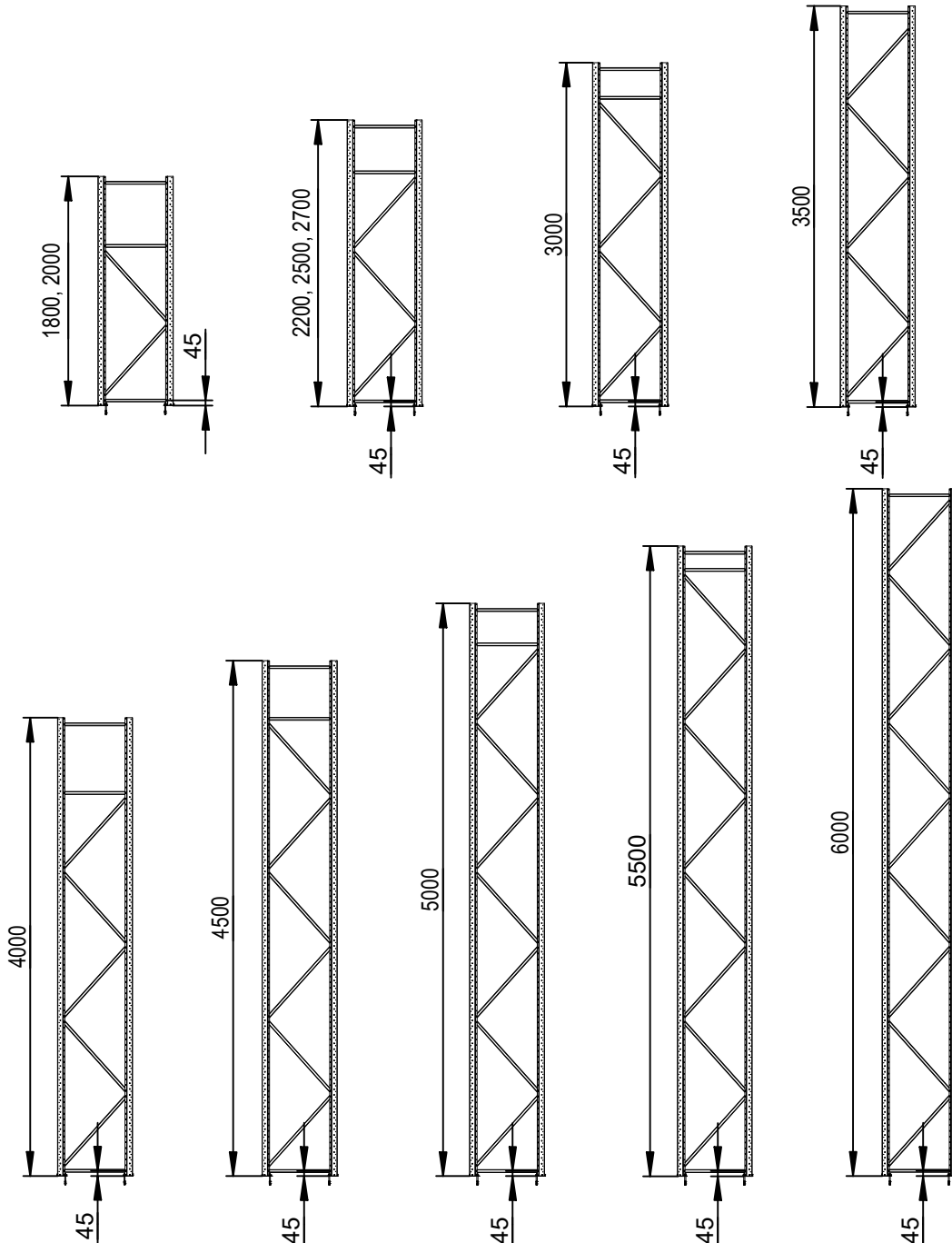


Схема сборки №4

Установка стеллажей СТ-051 в линию при высоте рамы 1800 - 3000 (4000) мм

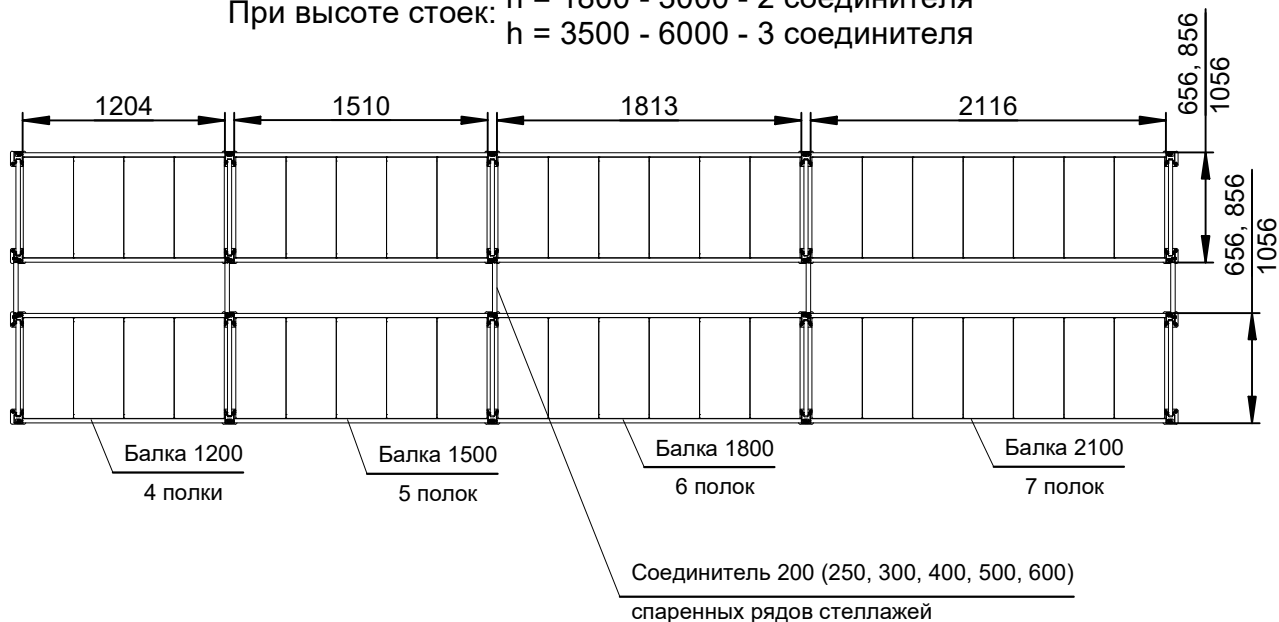
Стеллажи глубиной 650 мм и 850 мм и высотой более 3000 мм, а также стеллажи глубиной 1050 мм и высотой более 4000 мм необходимо устанавливать в два ряда.



Схема сборки №5

Установка спаренных рядов стеллажей СТ-051 при высоте рамы 1800 - 6000 мм

При высоте стоек: $h = 1800 - 3000 - 2$ соединителя
 $h = 3500 - 6000 - 3$ соединителя



4. Характеристики

№	Элементы стеллажа	Высота, мм	Ширина, мм	Глубина, мм
1	СТ-051 Стойка	1800-6000	50	65
2	СТ-051 Связь горизонтальная 567	25	25	567
3	СТ-051 Связь горизонтальная 763	25	25	763
4	СТ-051 Связь горизонтальная 964	25	25	964
5	СТ-051 Связь диагональная 834	25	25	834
6	СТ-051 Связь диагональная 976	25	25	976
7	СТ-051 Связь диагональная 1139	25	25	1139
8	СТ-051 Подпятник	22	90	90
9	СТ-051 Балка 1200	124	1239	58
10	СТ-051 Балка 1500	124	1545	58
11	СТ-051 Балка 1800	124	1848	58
12	СТ-051 Балка 2100	124	2151	58
13	Стяжка балок 600/650 цинк.	53	590	31
14	Стяжка балок 800/850 цинк.	53	790	31
15	Стяжка балок 1050 цинк.	53	987	31
16	Полка 300x600	26	300	600
17	Полка 300x800	26	300	798
18	Полка 300x1000	30	300	998
19	Соединитель 200 спаренных рядов стеллажей	55	26	316
20	Соединитель 250 спаренных рядов стеллажей	55	26	366
21	Соединитель 300 спаренных рядов стеллажей	55	26	416
22	Соединитель 400 спаренных рядов стеллажей	70	31	516
23	Соединитель 500 спаренных рядов стеллажей	70	31	616
24	Соединитель 600 спаренных рядов стеллажей	70	31	716

5. Требования по безопасности

5.1. Максимально допустимая равномерно распределенная нагрузка на ярус для стеллажа:

Ширина яруса	1200 мм	1500 мм	1800 мм	2100 мм
Максимально допустимая нагрузка	600 кг	750 кг	750 кг	700 кг

5.2. Максимально допустимая равномерно распределенная нагрузка на секцию стеллажа:

Расстояние по вертикали между ярусами	до 750 мм	750 - 1000 мм	1050 - 1250 мм	1300 - 2000 мм
Максимально допустимая нагрузка	4500 кг	3600 кг	2200 кг	1000 кг

5.3. Нагрузка указана с условием равномерного размещения груза по всей площади балок и полок яруса стеллажа. В случае отсутствия полок нагрузочные характеристики не изменяются (рабочим элементом яруса стеллажа является пара балок).

5.4. В случае если характер груза не позволяет использовать всю площадь балок яруса стеллажа при его загрузке рекомендуется использовать дополнительные элементы тары (поддоны, обрешетку, пластиковые ящики и т.п.) для обеспечения условия равномерного размещения груза по всей площади полок и балок яруса стеллажа.

5.5. Нагрузка указана без учета возможного динамического воздействия груза на элементы яруса при его загрузке-выгрузке. В случае дополнительного динамического воздействия со стороны груза при его загрузке, с учетом характера груза предельные нагрузочные характеристики элементов стеллажа необходимо согласовывать с заводом-изготовителем.

5.6. Предельный вес единицы груза должен соответствовать требованиям пунктов 29 и 32 «Правил по охране труда при погрузочно-разгрузочных работах и размещении грузов, утв. приказом Минтруда России от 17.09.2014 № 642н и приказа от 28.10.2020 года N 753н », а именно: «Допустимая масса поднимаемого и перемещаемого груза в течение рабочей смены не должна превышать для мужчин 15 кг, для женщин 7 кг, а при чередовании с другой работой (до 2 раз в час) для мужчин - 30 кг, для женщин - 10 кг».

- 5.7. Обязательным условием эксплуатации является наличие на каждой балке самоклеющегося стикера с указанной грузонесущей способностью яруса хранения. Нагрузки на ярус указаны с учетом обязательной установки стяжек балок. На ярус хранения длиной 1200 мм стяжки балок не устанавливаются.
- 5.8. Не допускается установка отдельно стоящих стеллажей с высотой рам более 2500 мм. Нижний ярус устанавливается не выше 200 мм от поверхности пола. Допускается устанавливать стеллажи в один ряд высотой до 3000 мм включительно (глубина 650 и 850 мм) и до 4000 мм (глубина 1050 мм) - см. схемы сборки №№ 4 и 5.

Стеллажи глубиной 650 мм и 850 мм и высотой более 3000 мм, а также стеллажи глубиной 1050 мм и высотой более 4000 мм необходимо устанавливать в два ряда, используя соединители спаренных рядов стеллажей 200, 250, 300, 400, 500, 600 - см. схему сборки №5.

5.9. Допустимое количество ярусов стеллажей - не менее 3.

5.10. При установке стеллажей в линию заявленная допустимая грузоподъемность сохраняется.

6. Требования по эксплуатации

- 6.1. При установке стеллажей полы должны быть ровными и горизонтальными. Допустимый уклон - не более 2 мм на длине 1000 мм, местные углубления в зоне установки стоек - до 2 мм. Полы в складских помещениях должны соответствовать требованиям нормативных документов:
- СНиП 2.03.13-88 «Полы»
 - РЕКОМЕНДАЦИИ по проектированию полов (в развитие СНиП 2.03.13 - 88 «Полы») МДС 31-1.98 (АО «ЦНИИПромзданий»).

Внимание!

Изготовитель не несёт ответственности за устойчивость стеллажей, установленных на полах, выполненных с нарушением требований нормативных документов.

- 6.2. Закрепление рам стеллажа к полу анкерными болтами является обязательным.
- 6.3. Удары по балкам, рамам, полкам, в том числе при установке груза, недопустимы.
- 6.4. В случае повреждения элементов стеллажа их необходимо заменить на новые.

Внимание!

Изготовитель не несёт ответственности за безопасность эксплуатации стеллажа в случае повреждения элементов стеллажа.

7. Гарантии изготовителя

- 7.1. Изготовитель гарантирует исправную работу стеллажа при условии соблюдения Пользователем правил по транспортировке, хранению, установке, эксплуатации и использованию стеллажей по назначению.
- 7.2. Гарантия - 2 года со дня продажи.
- 7.3. Гарантийный ремонт производится при наличии документов, подтверждающих покупку.

Внимание!

- 7.4. В случае нарушения работоспособности изделия по вине Пользователя при механических повреждениях элементов, неправильной установке и эксплуатации, при использовании стеллажей не по назначению гарантии не сохраняются, заявленная грузоподъемность не гарантируется.
- 7.5. При обнаружении дефектов производственного характера стеллаж вместе с паспортом необходимо вернуть продавцу для обмена. Обмен производится при наличии документов, подтверждающих покупку.