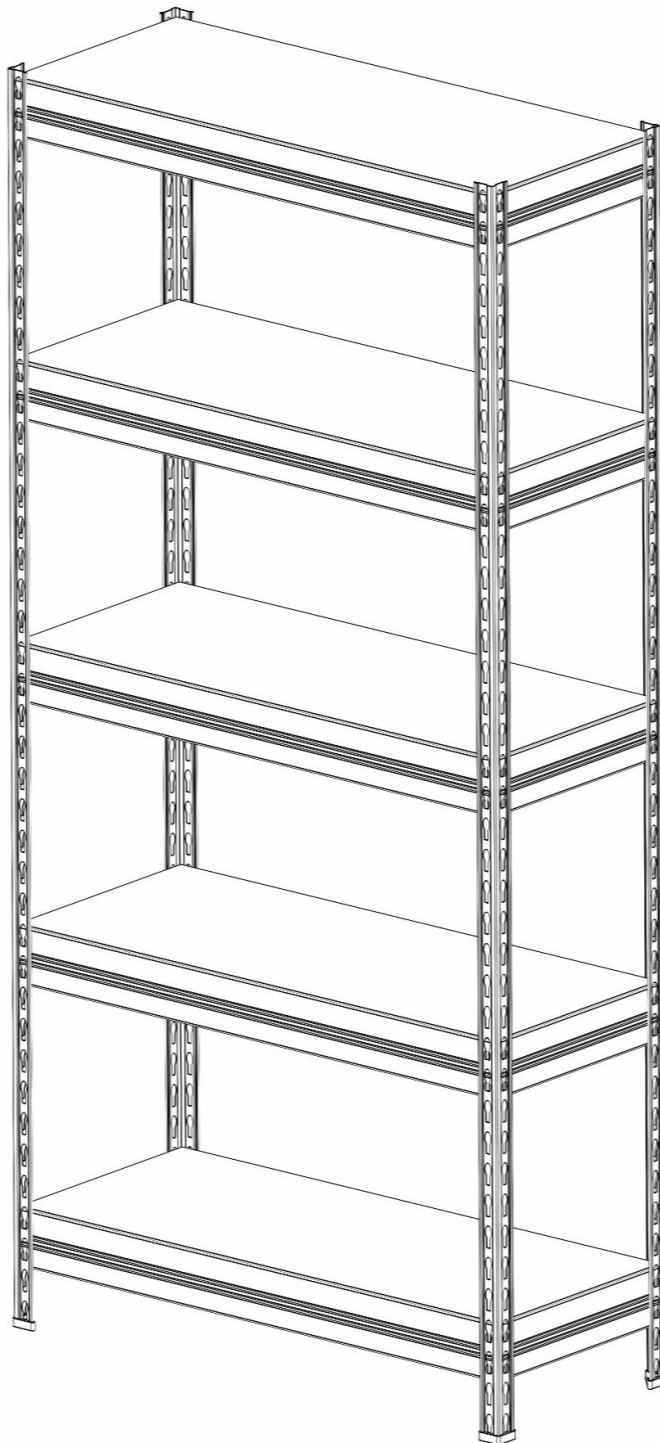
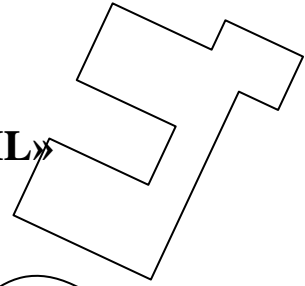


**ПАСПОРТ**  
Инструкция по сборке

**«Стеллаж металлический  
сборно-разборный серии MZ-PROFIL»  
ТУ 31.09.11-009-76628652-2018**



1. Назначение изделия.
2. Технические характеристики и комплектность
3. Инструкция по сборке.
4. Указание мер безопасности. Транспортирование и хранение.
5. Гарантийные обязательства.
6. Свидетельство о приёмке.

### **1. Назначение изделия.**

1.1 Стеллажи сборно-разборные серии MZ-PROFIL предназначены для хранения в помещениях закрытого типа разнообразной продукции весом до 170 кг на полках-ярусах стеллажа.

1.2 Стеллажи изготавливаются по ТУ 31.09.11-009-76628652-2018 и поставляются Заказчику в разобранном виде. Настоящие технические условия (ТУ) распространяются на стеллажи сборно-разборные металлические серии MZ-PROFIL производства ООО «Металл-Завод».

Климатическое исполнение и категория размещения стеллажей - УХЛ3 по ГОСТ 15150-89 при температуре окружающей среды от плюс 5°С до плюс 25°С при этом относительная влажность не должна превышать 60% при 20°С.

1.3 Преимущественные объекты применения: закрытые помещения различного назначения, а именно, торговые залы, бытовки, склады, всевозможные хранилища материальных ценностей.

### **2. Технические характеристики и комплектность.**

2.1 Стеллаж представляет собой отдельную стационарную конструкцию, состоящую из четырех составных стоек, с опорой на подпятники, продольных и поперечных балок, на которых размещается настил из ДСП толщиной 8мм.

2.2 Грузоподъемность стеллажа до 780 кг, что позволяет, в случае максимальной загрузки полок (170 кг на полку для ярусов № 1-4, и 100 кг. для яруса № 5), на стеллаже устанавливать не более пяти полочных ярусов (см. таб.1).

При этом для обеспечения устойчивости конструкции нижний ярус стеллажа размещать не выше 150 мм от пола.

2.3 Каждый ярус стеллажа формируется двумя продольными и двумя поперечными балками профилированного сечения, крепящиеся в отверстиях стоек с помощью специальных штампованных зацепов (по два зацепа с каждой стороны балки).

2.4 Стойки стеллажа имеют сложный фигурный профиль, состоит из двух частей равной длины, которые соединяются в единую конструкцию через переходник с отштампованными зацепами, без применения дополнительных элементов крепежа.

По каждой стороне уголка пробиты отверстия специальной формы с шагом 25мм, что позволяет регулировать полки по высоте.

Каждая стойка всех стеллажей снабжена подпятником (пластик). Пара продольных балок каждого яруса шириной 900мм и 120мм стягивается по центру стяжкой (входит в комплектацию стеллажа)

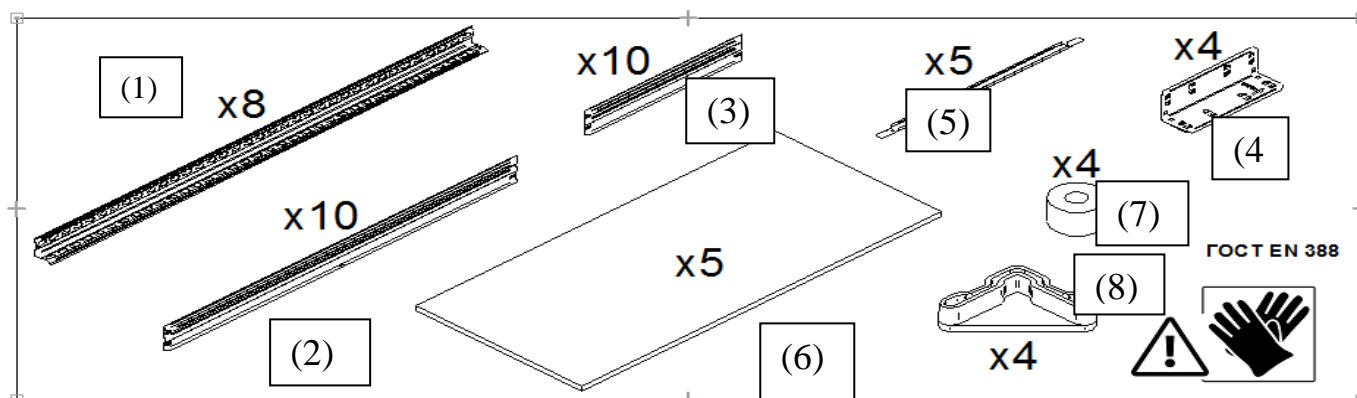
Габариты стеллажа, см*			Модификация стеллажа	Колич. ярусов	Максимально допустимая нагрузка на секцию стеллажа, кг	Максимально допустимая нагрузка на ярус, кг
Высота	Ширина	Глубина				
180	75	35	MZ-PROFIL 180x75x35 см	5	780	170**
	90	40	MZ-PROFIL 180x90x40 см			
		45	MZ-PROFIL 180x90x45 см			
	120	40	MZ-PROFIL 180x120x40 см			
		45	MZ-PROFIL 180x120x45 см			
200	75	35	MZ-PROFIL 200x75x35 см		700	150**
	90	40	MZ-PROFIL 200x90x40 см			
		45	MZ-PROFIL 200x90x45 см			
	120	40	MZ-PROFIL 200x120x40 см			
		45	MZ-PROFIL 200x120x45 см			

\*Все размеры имеют только информационные значения.

\*\* В случае максимальной загрузки стеллажа, нагрузка на верхний ярус не более 100 кг.

2.5 В комплект поставки стеллажа входят: элемент составной стойки (1); балка ярусная продольная (2); балка ярусная поперечная (3); переходник безболтового соединения элементов стойки (4); стяжка (5); ДСП-настил (6); втулка (7); подпятник пластиковый (8).

Комплект поставки (перечень поставки) стеллажей серии MZ-PROFIL в каждом отдельном случае оговаривается Заказчиком и фиксируется в договоре на поставку Комплектация.



В зависимости от модификации стеллажа (табл.2.) размеры комплектующих представлены в таблицах 2 и 3

Таблица 2

Ширина стеллажа, мм	Глубина стеллажа, мм	L61, мм	L62, мм	Длина ДСП настила, мм	Ширина ДСП настила, мм
750	350	722	322	740	340
1200	400	1172	373	1190	390
900	400	872	373	890	390
900	450	872	422	890	440
1200	450	1172	422	1190	440
1500	600	1472	572	1490	590

Таблица 3

Ширина стеллажа, мм	Глубина стеллажа, мм	Длина стяжки, мм
900	400	424
	450	474
1200	400	424
	450	474

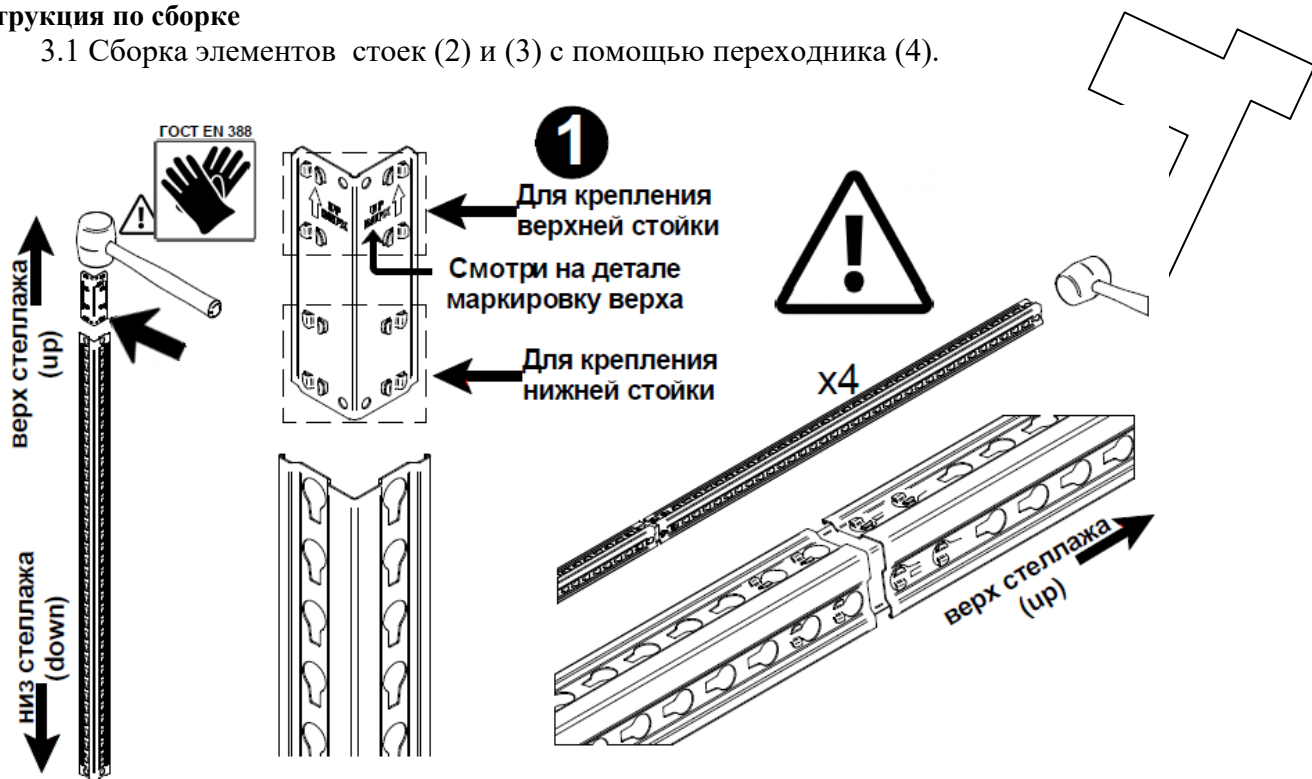
2.6 Покрытие всех металлических комплектующих: стоек, балок, переходников, стяжек –краска порошковая серии RAL: RAL 7035 или RAL 5015.

Допускается применять листовой материал с цинковым покрытием. Оговаривается в заказе.

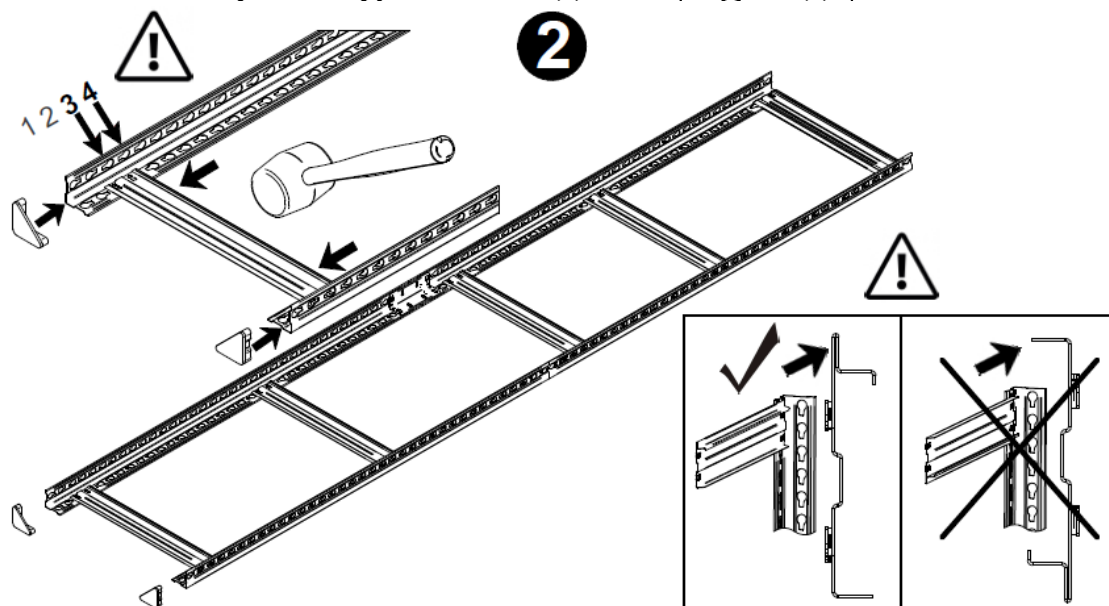
2.7 Толщина ДСП не менее 8мм.

### 3. Инструкция по сборке

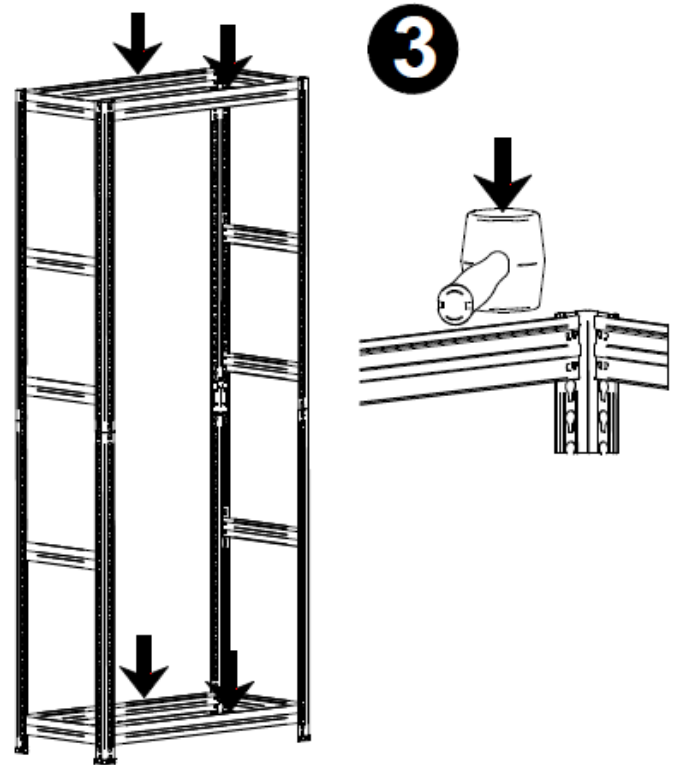
3.1 Сборка элементов стоек (2) и (3) с помощью переходника (4).



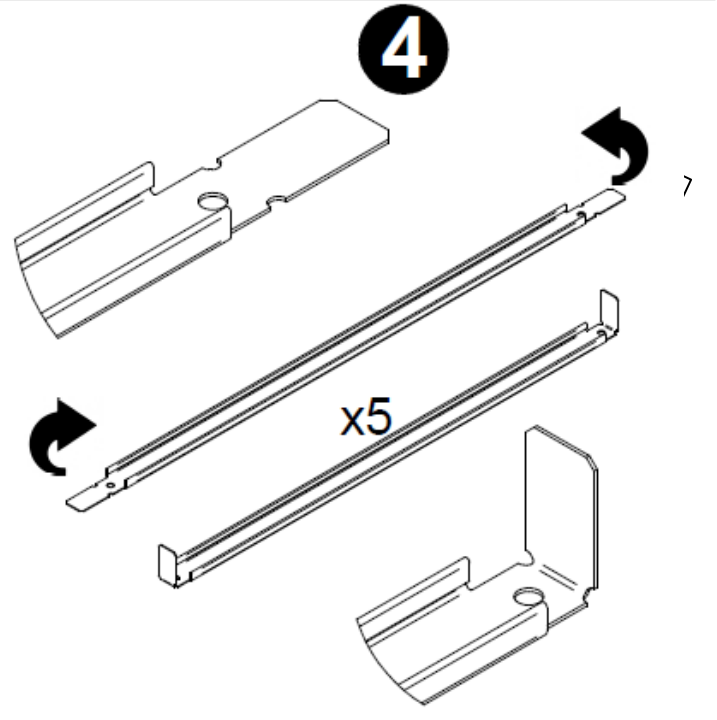
3.2 Установка поперечных ярусных балок (3) и подпятников (8).



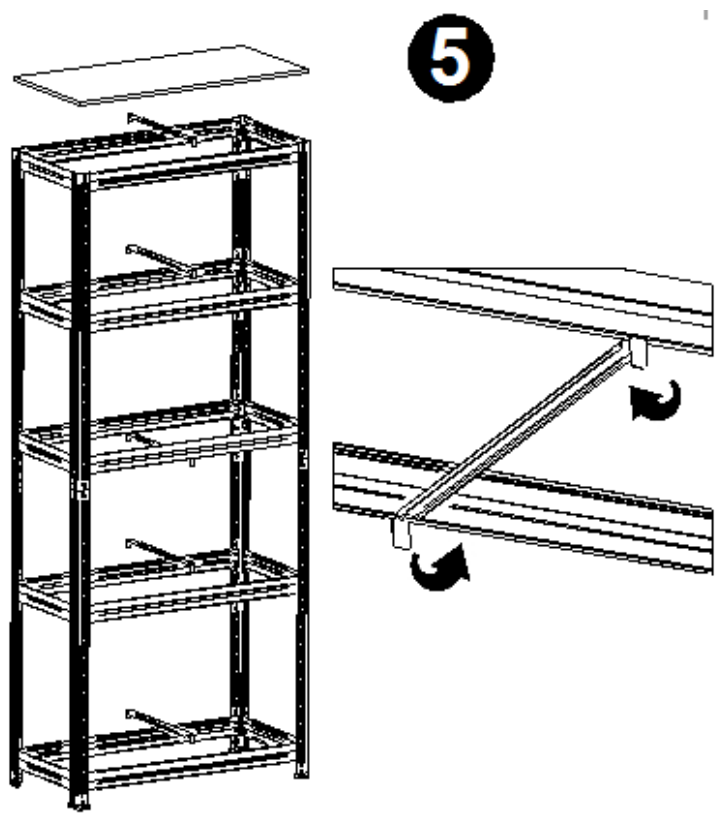
3.3 Установка всех продольных балок ярусных(2), начиная с нижнего и верхнего яруса



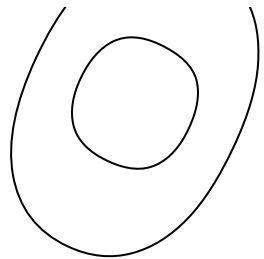
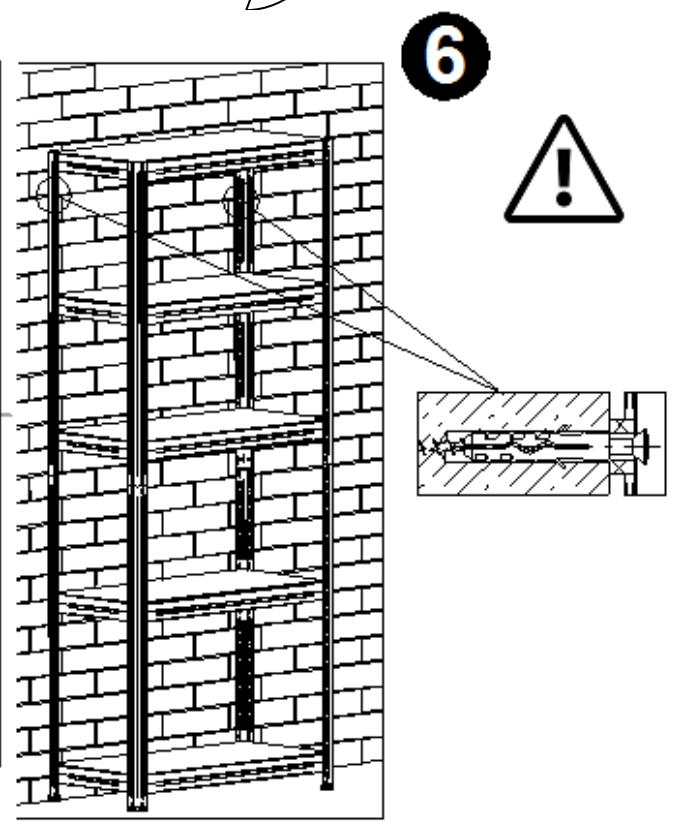
3.4 Предварительный подгиб по торцам стяжек ярусных (5)



3.5 Установка стяжек ярусных (5) и настилов (6)



3.6 Крепление стеллажа к стене



#### 4. Указание мер безопасности. Транспортирование и хранение.

4.1 Перед эксплуатацией стеллажа необходимо внимательно ознакомиться с данным руководством.

4.2 Не допускается использование бракованных комплектующих, стоек и полок погнутых при транспортировке или при погрузке-разгрузке. Перед началом монтажа проверить горизонтальность и ровность пола.

4.3 Перед нагружением, стеллаж должен быть прикреплен к вертикальной стене помещения по верху стоек, минимум в двух точках (п.3.6 раздела 3).

**ВНИМАНИЕ!** Эксплуатация стеллажа без крепления к стене не допускается.

4.4 На всех стойках стеллажа подпятники должны быть надёжно зафиксированы

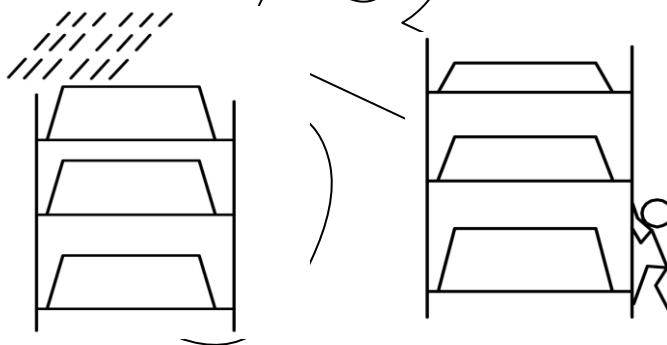
4.5 Загрузка собранных стеллажей должна производиться строго последовательно, начиная с нижнего яруса, и только затем – на вышестоящие ярусы. Более тяжелая нагрузка и предметы должны быть распределены на нижних ярусах стеллажа.

4.6 Категорически запрещается вставать на полки, опираться на элементы стеллажа, опирать на стеллажную конструкцию какие-либо предметы. Загрузку и последующее использование полок, установленных выше 1,5 м от уровня пола, необходимо производить с использованием лестницы-стремянки.

Максимально нагруженный стеллаж необходимо предохранять от разнообразных сотрясений и ударов.



**КАТЕГОРИЧЕСКИ ЗАПРЕЩАЕТСЯ**



4.7 Стеллаж в разобранном виде транспортируется в упаковке завода-изготовителя всеми видами транспорта без ограничения по расстоянию.

В процессе транспортировки упаковка должна быть надёжно закреплена на транспортном средстве и защищена от попадания грязи, влаги и атмосферных осадков

4.8 Полы в помещениях должны соответствовать требованиям нормативных документов:

### 5. Гарантийные обязательства.

5.1. Гарантийный срок эксплуатации составляет 12 месяцев с момента ввода стеллажа в эксплуатацию. Предприятие-изготовитель гарантирует нормальную работу стеллажа при соблюдении потребителем условий эксплуатации, правил хранения и транспортировки, указанные в данном руководстве.

5.2. Завод принимает претензии по качеству продукции в течении одного года после продажи.

5.3. Предприятие оставляет за собой право изменения конструкции с целью улучшения потребительских качеств изделия.

Вследствие постоянного усовершенствования конструкции изделий и улучшения технологического процесса между паспортом и изделием могут наблюдаться некоторые различия не снижающие потребительские качества продукции

5.4. При предъявлении рекламаций необходимо приложить «Свидетельство о приёмке».

5.5. Гарантия не предоставляется в случае выхода оборудования из строя вследствие не правильной эксплуатации или превышения указанных технических характеристик, наличия механических повреждений, произведенных при транспортировке или эксплуатации, а также конструктивных изменений без согласия с изготовителем.

5.6. Стеллаж соответствует требованиям ТУ 31.09.11-009-76628652-2018

### 6. Свидетельство о приёмке

Упаковщик

Мастер участка упаковки

\_\_\_\_\_/\_\_\_\_\_/\_\_\_\_\_ /\_\_\_\_\_/\_\_\_\_\_/\_\_\_\_\_ /

Штамп ОТК

Дата упаковки

<< \_\_\_\_\_ >> \_\_\_\_\_ 20 \_\_\_\_ г.

Дата продажи: << \_\_\_\_\_ >> \_\_\_\_\_ 20 \_\_\_\_ г.

Подпись продавца

Ваш региональный дилер

\_\_\_\_\_/\_\_\_\_\_/\_\_\_\_\_ /\_\_\_\_\_/\_\_\_\_\_/\_\_\_\_\_ /

