



Мойка

М

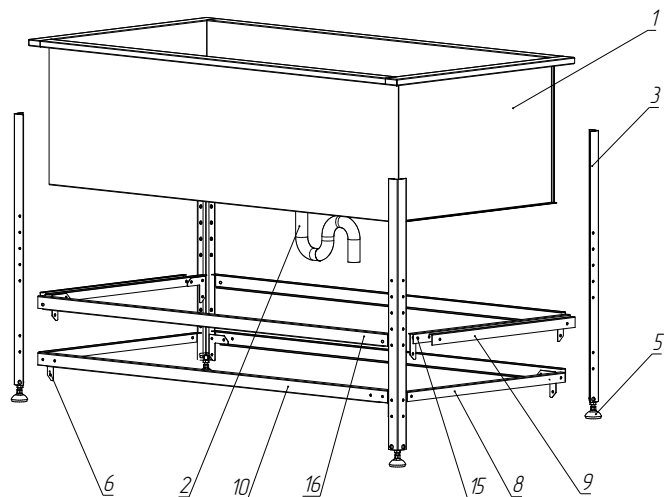


Рис.1

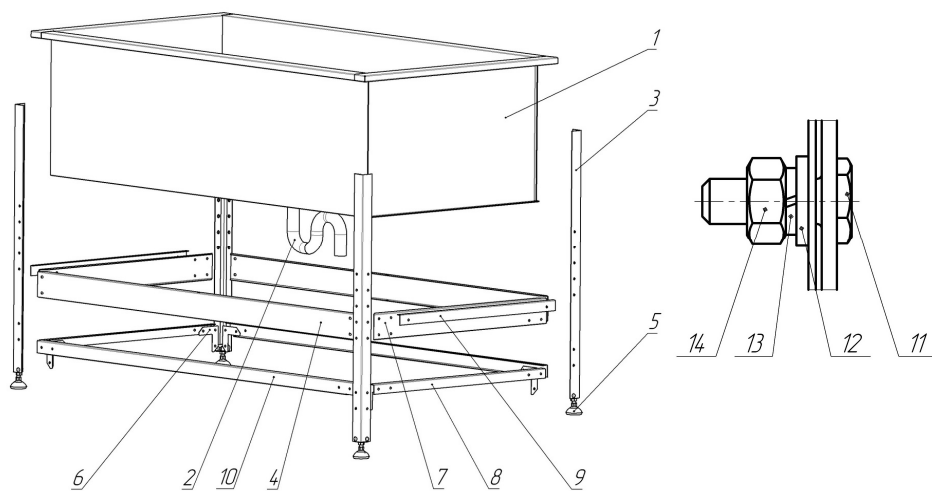


Рис.2



Отзывы по улучшению эксплуатационных качеств и конструкции изделия просим направлять по адресу изготовителя:  
424026, Республика Марий Эл, г. Йошкар-Ола, ул. К. Маркса, 133,  
АО "Контакт", тел.: (8362) 64-14-46, [www.mariholod.com](http://www.mariholod.com).

**ПАСПОРТ**

## 1. ОБЩИЕ СВЕДЕНИЯ ОБ ИЗДЕЛИИ.

Настоящий паспорт распространяется на мойки, изготовленные в соответствии с БИЛГ 4.824.055 ТО. Паспорт является документом, удостоверяющим гарантированные изготовителем основные параметры и технические характеристики моек, а также содержащим сведения по их устройству и правилам эксплуатации.

Мойка предназначена для использования в моечном отделении предприятия общественного питания для мытья, дезинфекции и ополаскивания использованной посуды.

Изделие сборно-разборное и поставляется в одной упаковке.

Срок службы моек не менее 10 лет.

Пример условного обозначения:

- М-1-0,45-0,8/1,55 - мойка односекционная глубиной 450 мм, шириной 800 мм, длиной 1550 мм.

## 2. ТЕХНИЧЕСКИЕ ХАРАКТЕРИСТИКИ.

Основные технические характеристики соответствуют указанным в таблице 1.

Таблица 1.

Наименование	Длина, мм	Ширина, мм	Высота с опорами, мм	Глубина, мм	Рис.
М-1-0,3-0,53/1,01	1010	530	890	300	1
М-1-0,4-0,63/1,21	1210	630		400	
М-1-0,45-0,7/1,35	1350	700		450	2
М-1-0,45-0,8/1,55	1550	800	300		
М-1-0,3-0,8/2,00	2000				

## 3. КОМПЛЕКТНОСТЬ.

Комплектность поставки изделий указана в таблице 2

Таблица 2

№ поз.	Наименование	Количество, шт.
-	Упаковка мойки	1
1	Ванна	1
2	Гофросифон	1
3	Стойка	4
4	Швеллер	2
5	Опора	4
6	Косынка	8
7	Уголок	2
8	Уголок	2
9	Уголок	2
10	Швеллер	2
11	Болт М6х16	44
12	Шайба М6	44
13	Шайба пружинная М6	44
14	Гайка М6	44
15	Уголок	2
16	Швеллер	2
-	Пробка для ванны	1
-	Паспорт	1

## 4. СВИДЕТЕЛЬСТВО О ПРИЁМКЕ.

Изделие соответствует конструкторской документации и признано годным для эксплуатации.

Дата выпуска \_\_\_\_\_ 20 г.

ОТК

М.П.

## 5. ЭКСПЛУАТАЦИЯ.

Перед эксплуатацией моек необходимо внимательно ознакомиться с информацией, указанной в данном паспорте. Запрещается опираться на элементы мойки. Наполненную мойку необходимо предохранять от разнообразных сотрясений и ударов. Мойки на месте эксплуатации должны быть установлены на ровной горизонтальной площадке с твёрдым покрытием.

Соблюдайте рекомендации производителя по уходу за оборудованием из нержавеющей стали. В случае нарушения требований данных рекомендаций по эксплуатации и уходу за изделиями из нержавеющей стали, изготовитель не несет ответственности за потерю ими внешнего вида, качеств и свойств, необходимых для полноценной эксплуатации.

Инструмент, необходимый для сборки моек:

- ключ гаечный с зеvom 10 мм – 2 шт.

## 6. ГАРАНТИИ ИЗГОТОВИТЕЛЯ.

Изготовитель гарантирует нормальную работу изделия «Мойка» и соответствие требованиям БИЛГ 4.824.055 ТО при соблюдении условий транспортирования, хранения, сборки и эксплуатации, указанных в данном паспорте и БИЛГ 4.824.055 ТО.

Гарантийный срок эксплуатации моек – 12 месяцев. Гарантийный срок эксплуатации исчисляется со дня продажи изделия.

Предприятие-изготовитель оставляет за собой право изменения конструкции с целью улучшения потребительских качеств изделия.

## 7. РАСПАКОВКА, СБОРКА И ПОДГОТОВКА ИЗДЕЛИЯ К ЭКСПЛУАТАЦИИ.

7.1 Распаковать изделие.

7.2 С помощью крепёжных элементов поз. 11, 12, 13, 14 и косынок поз. 6 собрать каркас из стоек поз. 3, уголков поз. 8, 10 и швеллеров поз. 4, 7 или 15, 16. Угол между стойками и уголками, стойками и швеллерами должен быть при этом 90°. Установить на стойки опоры поз. 5.

7.3 Ванну поз. 1 установить на собранный каркас. После этого закрепить с двух сторон уголки поз. 9 с помощью крепёжных элементов, скрыв борта ванны. Произвести окончательную затяжку всех болтовых соединений.

7.4 Установить на ванну гофросифон поз. 2.

7.5 Отрегулировать горизонтальность установки мойки с помощью опор поз. 5.

7.6 После сборки необходимо провести санитарную обработку изделия с помощью стандартных средств очистки и средств очистки по уходу за изделиями из нержавеющей стали.