

Морозильный шкаф

Со стеклянными
дверями

Reach-In Top Mount
К - серия

≡ ПРЕИМУЩЕСТВА ЭКСПЛУАТАЦИИ ≡

Модель: KF25-1G

■ **Запатентованный самоочищающийся конденсатор (Опция)**

Механизм с вращающейся щеткой, которая движется вверх и вниз 2-3 раз в день, предотвращая любое скопление пыли, что позволяет постоянно поддерживать высокую эффективность работы без лишних нагрузок.

■ **Запатентованный энергосберегающий контроллер**

«ESFC» останавливает мотор вентилятора, если его работа приводит к негативным последствиям -экономит энергию до 30%, а также увеличило срок службы компрессора.

■ **LOW-E стекло с теплоотражающей пленкой**

Запатентованная технология повышает эффективность и минимизирует образование конденсата.

■ **Высокотехнологичная система мониторинга**

На цифровом контроллере в реальном времени меняются и отображаются текущая температура и параметры морозильника. Кроме того, он подаст звуковой сигнал, если дверь будет открыта более 30 секунд.

■ **Система сбора и испарения конденсата**

Специальное антикоррозийное покрытие для трубок испаряет водный конденсат, не производя лишних затрат электроэнергии, исключая возможность протечки.

■ **Двери собственной конструкции (патент)**

Оснащены фиксатором открывания под углом 90°, системой доводчиков и петлями из высококачественной нержавеющей стали. Уплотнение из АБС улучшает теплоизоляцию и не пропускает конденсат. Утопленные в дверь ручки экономят пространство на кухне и на них не остается следов от пальцев. Облегченная конструкция увеличивает срок службы, уменьшает износ петель и облегчает плавное открытие дверей.

■ **Корпус из нержавеющей стали**

Гальванизированная сталь на оборотной стороне и внизу, острые углы оборудования сглажены, уменьшая риск получения травм. Пол выполнен из нержавеющей стали с алюминиевыми вставками по бокам и сзади оборудования.

■ **Система заблаговременного предупреждения**

Самодиагностика холодильников Turbo Air выявляет факторы риска, подавая в случае неисправности предупредительный сигнал, Ваши продукты под надежным контролем круглые сутки.

■ **Цифровая система контроля температуры HTfi**

Обеспечит точную и постоянную температуру во всех отсеках холодильника.

■ **Авто включение и выключение вентилятора испарителя.**

Предотвращается попадание горячего и влажного воздуха в холодильную камеру, Вы экономите электроэнергию, срок службы компрессора продлевается.

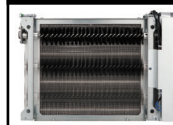
■ **Функция "Turbo Freeze"**

Режим включается отдельной кнопкой, вследствие чего компрессор будет непрерывно работать в течение 2 часов, температура понижается, остужая напитки, продукты питания и другие товары гораздо быстрее. Идеально подходит для закладки новой продукции.



Морозильный шкаф поддерживает оптимальную температуру -21°C ~ -12°C

Запатентованная технология



Опциональный самоочищающийся конденсатор, не позволяющий скапливаться пыли, снижая нагрузку



Модель	Дверей* (шт)	Объем (л)	Полок (шт)	Мощность (кВт)	Вес (кг)	Ш x *Г x В (мм)
KF25-1G	1	574	3	0,63	95	650 x 800 x 1950

Версия.04042019

*Двери с двойным стеклопакетом
В габариты глубины не включен размер (50 мм)

Морозильный шкаф

Со стеклянными
дверями

Reach-In Top Mount
К - серия

Модель: KF25-1G

ХАРАКТЕРИСТИКИ	
Параметры сети, (В/Гц)	220/50
Мощность, (кВт):	0,63
Тип хладагента:	R-134A/R-404A
Ширина, (мм)	650
Глубина, (мм)*	800
Высота, (мм)	1950
Кол-во дверей	1
Кол-во полок	3
Полезный объем, (л)	574
Масса, (кг)	95
Тип охлаждения	Динамическое
Температурный режим	-21° ~ -12°
Климатический класс	+45°С (Т-5)
Управление	Электронное

Отдельные элементы дизайна и некоторые технические характеристики могут быть изменены без предварительного уведомления. Фактический вес груза может отличаться в зависимости от дополнительных упаковочных материалов для защиты продукта.

*В габариты глубины не включен размер (50 мм) - отсек для сбора и испарения конденсата

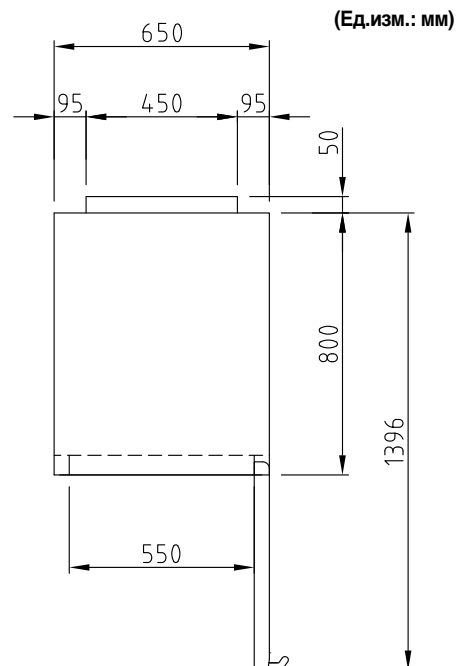
■ **ГАРАНТИЯ:** 2 года на компрессор и все комплектующие

■ **БАЗОВАЯ КОМПЛЕКТАЦИЯ:**

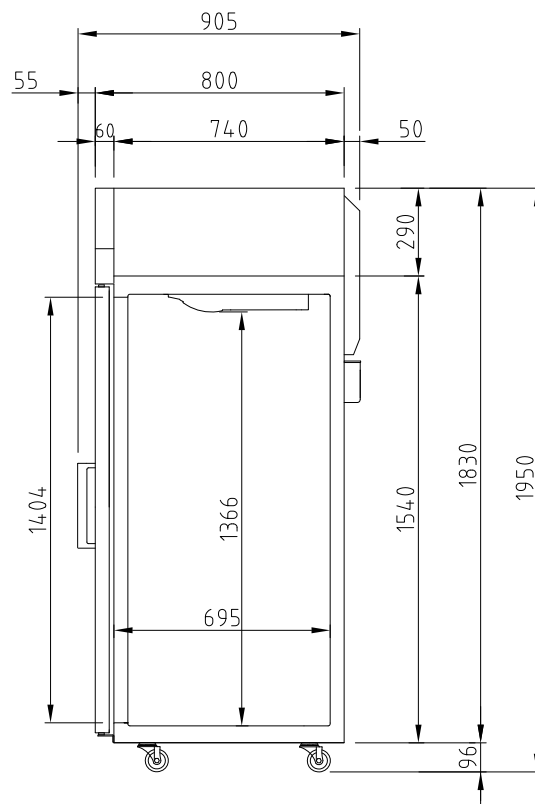
- Система самодиагностики
- 120мм колесики, фронтальные со стопорами
- Дверной замок
- Функция «Turbo Freeze»

■ **ДОПОЛНИТЕЛЬНАЯ КОМПЛЕКТАЦИЯ:**

- Регулируемые ножки из нержавеющей стали
- Полки из толстой проволоки с виниловым покрытием
- Полки из нержавеющей стали
- Самоочищающийся конденсатор



ВИД СВЕРХУ



ВИД СБОКУ



■ Москва 8-495-120-30-74

sales@turboairltd.ru

■ Регионы 8-800-444-12-18

www.turboairltd.ru

горячая линия, телефон бесплатный

Версия.04042019

Turbo air REFRIGERATOR MANUFACTURER

GERMAN KNIFE

RADIANCE

Turbo air REFRIGERATION SYSTEM

TEXAKING

Turbo Vina REFRIGERATOR MANUFACTURER