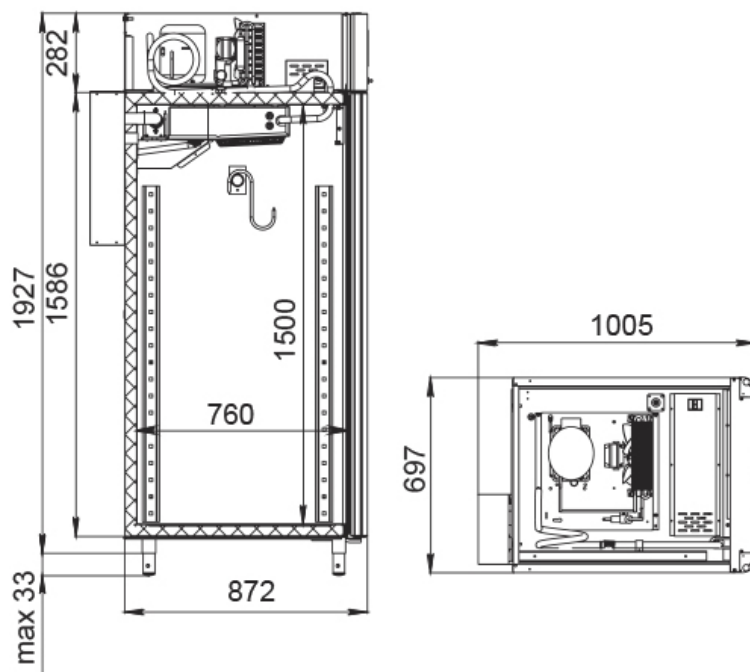




CS107-Meat Тип 1

Рекомендованная розничная цена: 383 000 руб.



Технические характеристики

Температурный режим, °С:	-2...+30
Условия окружающей среды (t,°С./вл-сть, %):	до +40
Материал обшивок корпуса изнутри:	нержавеющая сталь
Размеры:	697x1005x1960
Толщина стенки корпуса, мм:	43
Расположение агрегата:	верхнее расположение
Объем, л:	700
Система электропитания, В/Гц:	230/50
Регулировка уровня влажности (диапазон), %:	от 60 до 95 %
Потребляемая мощность, Вт, не более:	550/900
Расход электроэнергии в сутки, кВт/ч, не более:	8000
Хладагент:	R290
UV-лампа:	+
Комплектация:	штанга + 2 перфорированные полки из нерж стали
Педаль:	+

Производитель оставляет за собой право вносить изменения, принципиально не влияющие на эксплуатационные свойства оборудования, без предварительного уведомления.