

POLAIR

АО «Полаир-Недвижимость»
425000, Республика Марий Эл,
г. Волжск, ул. Промбаза, 1
помещение 6, этаж 1, литер-А3
www.polair.com

ПРОЕКТ:

МОДЕЛЬ:

CB107-Sm

КОЛИЧЕСТВО:

СОГЛАСОВАНИЕ:

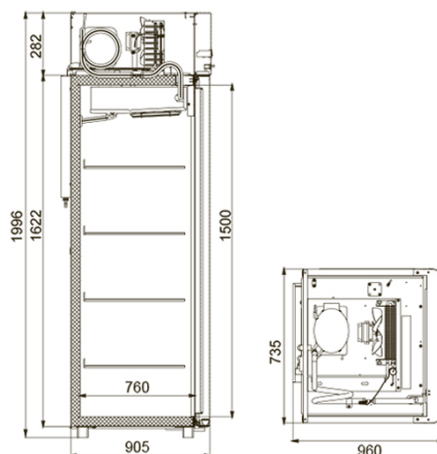
ДАТА:

31.10.2023



CB107-Sm

Рекомендованная розничная цена: 140 000 руб.



Технические характеристики

Объем, л:	700
Температурный режим, °С:	не выше -18
Тип шкафа:	Низкотемпературный
Условия окружающей среды (t, °С./вл-сть, %):	до +40/до 80
Материал обшивок корпуса изнутри:	сталь с полимерным покрытием
Материал обшивок корпуса шкафа:	Окрашенная сталь
Размеры:	735x945x1996
Тип дверей:	Глухие
Толщина стенки корпуса, мм:	61
Расположение агрегата:	верхнее расположение
Серия шкафов:	Sm
Система электропитания, В/Гц:	230/50
Потребляемая мощность, Вт, не более:	550/400
Расход электроэнергии в сутки, кВт/ч, не более:	12
Хладагент:	R290
Размер полки, мм:	530x650

Кол-во полок:	4
Подсветка:	+
Тип оттайки:	автоматическая, при помощи ТЭНов, с системой испарения конденсата
Терморегулятор:	электронный блок управления
Стандарт Gastronorm:	GN 2/1
Замок:	+

Производитель оставляет за собой право вносить изменения, принципиально не влияющие на эксплуатационные свойства оборудования, без предварительного уведомления.