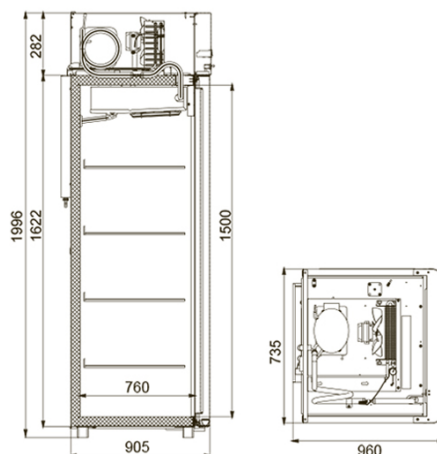




CB107-Gm

Рекомендованная розничная цена: 163 300 руб.



Технические характеристики

| | |
|---|----------------------|
| Объем, л: | 700 |
| Температурный режим, °С: | не выше -18 |
| Тип шкафа: | Низкотемпературный |
| Условия окружающей среды (t, °С./вл-сть, %): | до +40/до 80 |
| Материал обшивок корпуса изнутри: | нержавеющая сталь |
| Микропереключатель: | клавишный |
| Материал обшивок корпуса шкафа: | Нержавеющая сталь |
| Размеры: | 735x945x1996 |
| Тип дверей: | Глухие |
| Толщина стенки корпуса, мм: | 61 |
| Расположение агрегата: | верхнее расположение |
| Серия шкафов: | Gm |
| Система электропитания, В/Гц: | 230/50 |
| Потребляемая мощность, Вт, не более: | 550/400 |
| Расход электроэнергии в сутки, кВт/ч, не более: | 12 |
| Хладагент: | R290 |

| | |
|----------------------|--|
| Размер полки, мм: | 530x650 |
| Кол-во полок: | 4 |
| Подсветка: | светодиодная |
| Тип оттайки: | автоматическая с системой испарения конденсата |
| Стандарт Gastronorm: | GN 2/1 |
| Замок: | + |

Производитель оставляет за собой право вносить изменения, принципиально не влияющие на эксплуатационные свойства оборудования, без предварительного уведомления.