



ПАСПОРТ

МИКСЕР ПОГРУЖНОЙ

Модели: HKN-MP160, HKN-MP160 Combi, HKN-MP190, HKN-MP190 Combi, HKN-MP250, HKN-MP250 Combi, HKN-MP300, HKN-MP300 Combi

СПАСИБО!

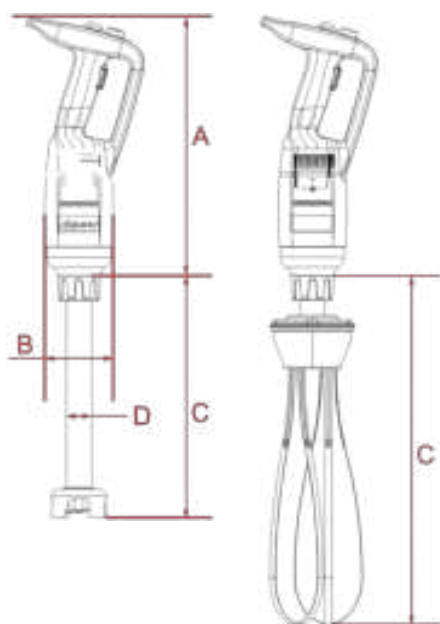
Вы приобрели профессиональное оборудование. Прежде чем приступить к работе с ним, обязательно ознакомьтесь с настоящим Паспортом и сохраняйте его в течение всего срока эксплуатации оборудования.

! Данное оборудование предназначено для использования на предприятиях общественного питания.

1. Описание основных узлов и компонентов



2. Основные технические характеристики



Модель	Питание, В	Мощность, кВт	Скорость вращения, об./мин.	Масса без насадок, кг	A (длина, мм)	B (диаметр, мм)
HKН-MP160 (Combi)	220	0.22	2500-15000	1.15	304	75
HKН-MP190 HKН-MP250 (Combi)	220	0.35	2000-13000	1.76	359	91
HKН-MP300 (Combi)	220	0.5	2000-14000	1.98	359	91

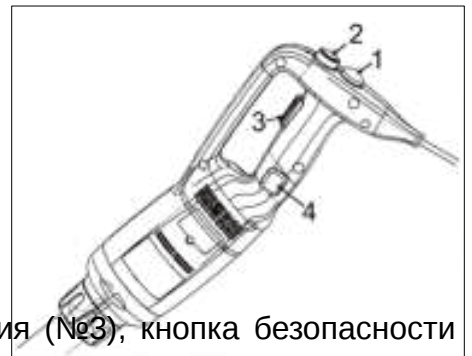
Модель миксера	Насадки в комплекте	C (длина, мм)	D (диаметр, мм)	Масса насадки, кг
HKН-MP160	HKН-B160	160	25	0.46
HKН-MP160 (Combi)	HKН-B160	160	25	0.46
	HKН-W185	185	-	0,81
HKН-MP190	HKН-B200	200	35	0,69
HKН-MP190 (Combi)	HKН-B200	200	35	0,69
	HKН-W250	250	-	0,86
HKН-MP250	HKН-B250	250	35	0,82
HKН-MP250 (Combi)	HKН-B250	250	35	0,82
	HKН-W250	250	-	0,86
HKН-MP300	HKН-B300	300	35	1,02
HKН-MP300 (Combi)	HKН-B300	300	35	1,02
	HKН-W250	250	-	0,86

3. Введение

- 3.1. Перед использованием, внимательно ознакомьтесь с настоящей инструкцией.
- 3.2. Конструкция миксера разработана для его безопасного применения. Использование неоригинальных частей или использование устройства в неполной комплектности может нанести вред здоровью и повлиять на гарантию.
- 3.3. Запрещается использовать миксер в агрессивных средах.
- 3.4. Используйте только оригинальные аксессуары.
- 3.5. Данное руководство является неотъемлемой частью данного оборудования и должна храниться на всем протяжении жизненного цикла миксера. Любая информация, чертежи и рисунки, представленные в данном руководстве, являются собственностью производителя.
- 3.6. Данное оборудование предназначено для его использования в кулинарных целях для обработки, измельчения: овощей, супов, кремов, майонеза, орехов, и однотипных им продуктов.

4. Включение/выключение

- 4.1. Убедитесь, что кнопка включения (№3) отжата.
- 4.2. Подключите шнур к источнику питания.
- 4.3. Подсоедините требуемую насадку к миксеру.
- 4.4. Нажмите и удерживайте кнопку безопасности (№1), если она присутствует на данной модели.
- 4.5. Нажмите кнопку включения (№3), миксер начнет работать.
- 4.6. По завершении работы отожмите кнопку включения (№3), кнопка безопасности (№1) отключится автоматически.



5. Длительный режим работы

Пройдите шаги 4.1.-4.5., описанные выше.

- 5.1. При отжатой кнопке включения (№3), нажмите кнопку фиксации (№4).
- 5.2. Нажмите кнопку включения (№3), миксер будет работать в длительном режиме.
- 5.3. Для остановки нажмите и отпустите кнопку включения (№3).

6. Изменение скорости вращения

Для изменения скорости вращения насадки следует повернуть кнопку-регулятор (№2) до требуемого значения.

ВНИМАНИЕ!

При использовании венчика, рекомендуется начинать работу с установки регулятора на минимальное значение.

7. Рекомендации по использованию

Работа с насадкой-ножом: для наилучшего контроля миксера, держите его одной рукой за ручку, а другой за низ моторного отсека. Лучше всего сохранять небольшой наклон и избегать касания емкости, в которой проходит процесс приготовления требуемого продукта. Каждый раз контролируйте, что насадка погружена достаточно хорошо, чтобы избежать всплесков, а на моторный отсек и в вентиляционные отверстия не попадает влага или жидкость. Для оптимальной эффективности 2/3 насадки должны быть погружены в продукт приготовления.

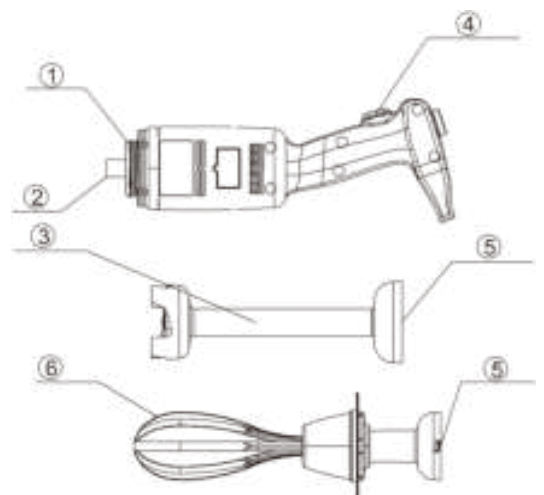
Работа с венчиком: одной рукой удерживайте устройство за ручку, а другой, при необходимости, за емкость (дежу и т.п.). В процессе приготовления рекомендуется вести работающую насадку-венчик по кругу емкости, для наилучшего растворения содержимого. Настоятельно рекомендуется избегать касаний венчиком краев емкости. Для максимального эффекта не менее 1/5 венчика должно быть погружено в продукт приготовления. Никогда не погружайте венчик вплоть до соединительного узла или выше!

8. Подсоединения и снятие насадок

ВНИМАНИЕ! Подсоединение и снятие насадок должно производиться только при отключенном оборудовании от сети питания.

Для моделей HKN-MP160 и HKN-MP160 Combi:

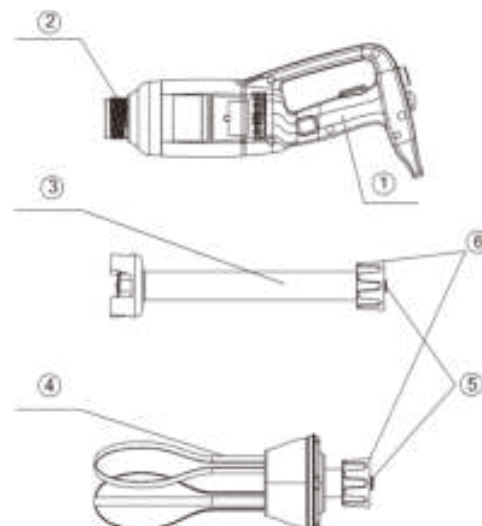
- 8.1. Аккуратно вставьте и подсоедините крепление (5) насадки-ножа (3) или венчика (6) к узлу крепления (2) корпуса миксера (1).
- 8.2. Поверните насадку-нож (3) или венчик



(6), для закрепления.

Для моделей HKN-MP190, HKN-MP190 Combi, HKN-MP250, HKN-MP250 Combi, HKN-MP300 и HKN-MP300 Combi:

- 8.3. Аккуратно вставьте и подсоедините крепление (5) насадки-ножа (3) или венчика (6) к узлу крепления (2) корпуса миксера (1). Убедитесь, что части с выступами совпали с соответствующими частями с выемками.
- 8.4. Поверните защелку (6) для закрепления.



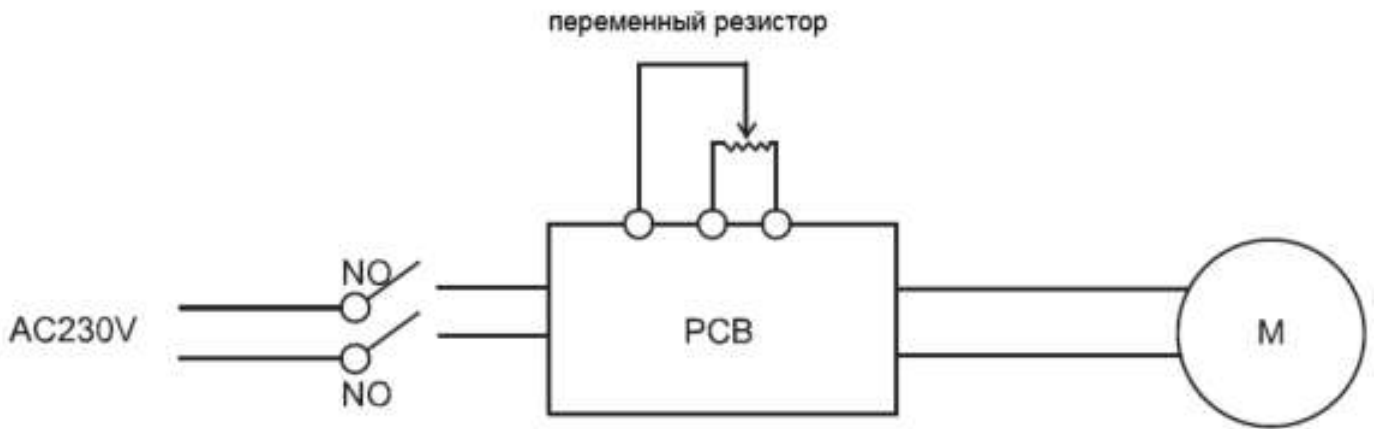
9. Очистка и обслуживание

Всегда отключайте оборудование от сети питания перед очисткой и обслуживанием!

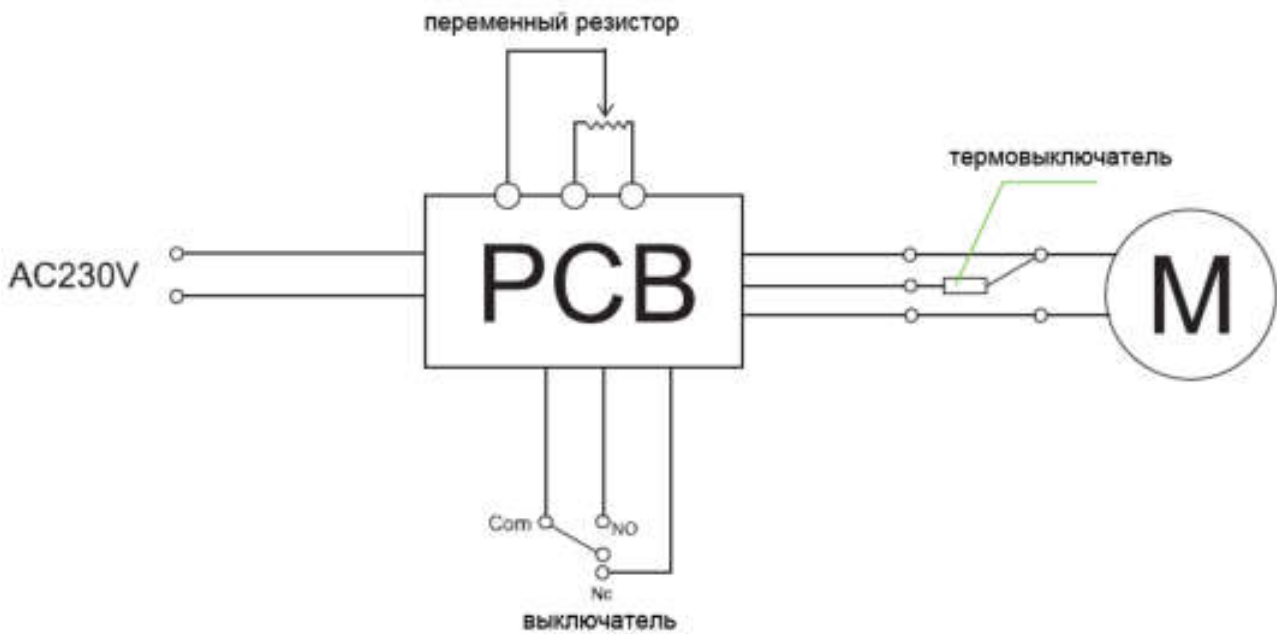
- 9.1. После использования миксера при приготовлении горячих блюд, остудите нижнюю часть насадки в холодной воде, до того как ее отсоединить. Затем сразу же вымойте ее, чтобы избежать высыхания и прилипания остатков пищи.
- 9.2. Никогда не погружайте моторный отсек или ручку миксера в воду! Вытирайте их поверхность сухой салфеткой или мягкой безворсовой тряпкой.
- 9.3. Для более простой очистки насадки, опустите ее в емкость с чистой водой и включите миксер на несколько секунд.
ВНИМАНИЕ! После очистки, всегда вытирайте лезвия насадки сухой тряпкой или салфеткой во избежание появления коррозии.
- 9.4. Никогда не погружайте верхнюю часть венчика в воду! Очищайте ее слегка влажной салфеткой или тряпкой.
- 9.5. Крайне важно каждый раз во время очистки тщательно обрабатывать поверхности, соприкасающиеся с пищей, моющими и дезинфицирующими веществами. Не используйте отбеливатели и прочие моющие средства, в состав которых входит хлор! Для очистки моторного отсека не используйте вещества, в состав которых входит щелочь!

10. Схема электрическая принципиальная

Для моделей HKN-MP160 и HKN-MP160 Combi:

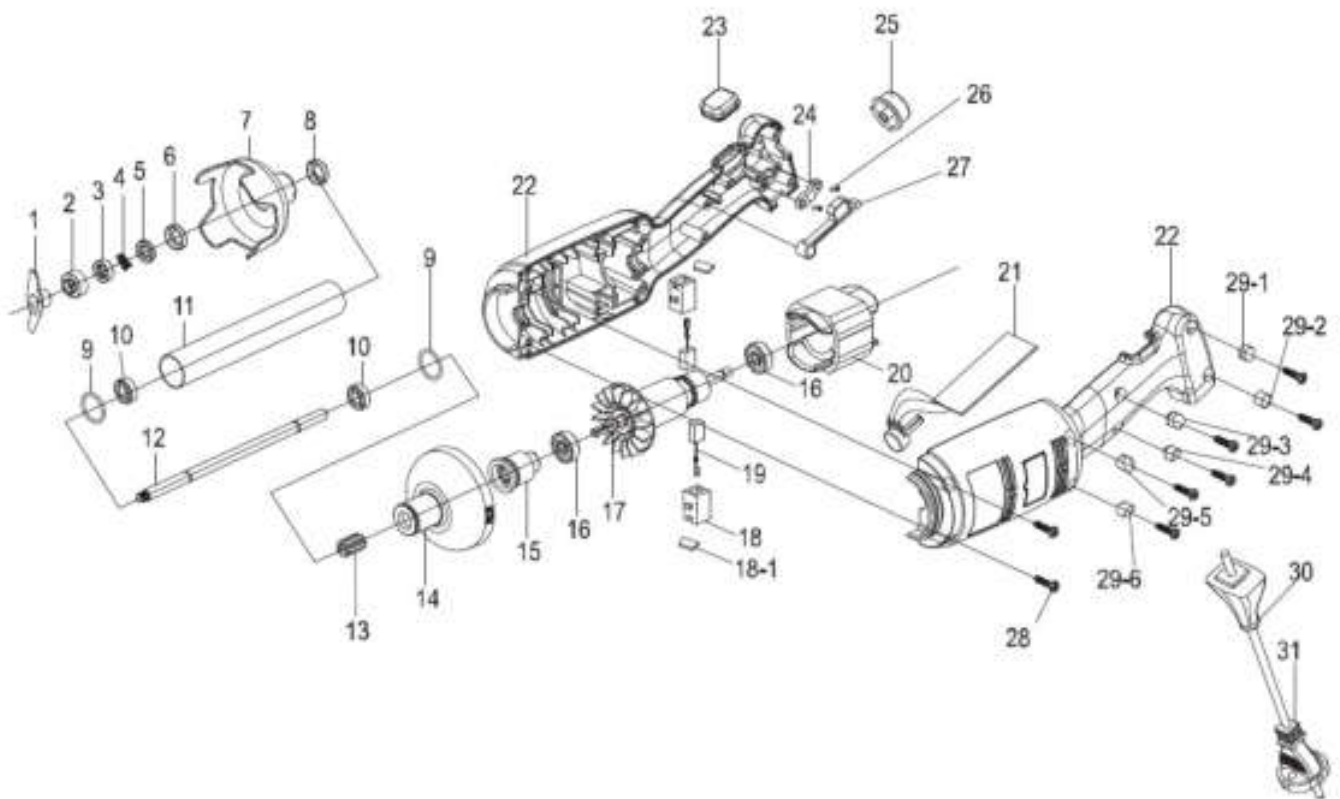


Для моделей HKN-MP190, HKN-MP190 Combi, HKN-MP250, HKN-MP250 Combi, HKN-MP300 и HKN-MP300 Combi:



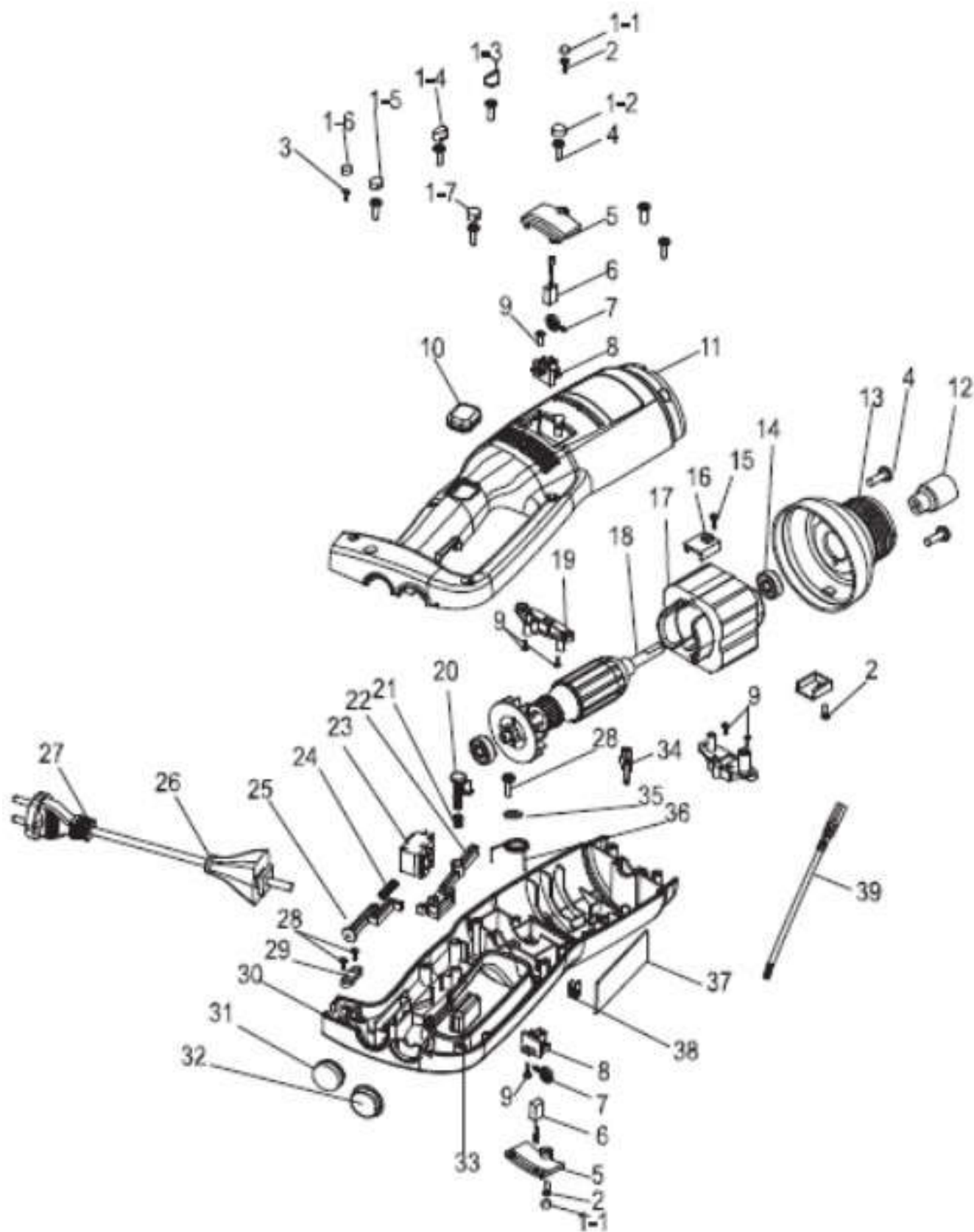
11. Взрыв-схема

Для моделей HKN-MP160 и HKN-MP160 Combi:



№	Наименование	№	Наименование
1	Нож	17	Ротор
2	Кольцо соединительное	18	Корпус щетки
3	Пружина кольца графитового	18-1	Крышка корпуса щетки
4	Кольцо графитовое	19	Щетка
5	Кольцо керамическое	20	Статор
6	Втулка на кольцо керамическое	21	Плата управления скоростью
7	Защита	22	Части корпуса левая и правая
8	Втулка подшипника	23	Защита прорезиненная на кнопку фиксации
9	Уплотнитель кольцевой	24	Зажим уплотнения
10	Подшипник W688Z	25	Кнопка-регулятор скорости
11	Трубка из нерж. стали	26	Шуруп крепления зажима уплотнения
12	Стержень выводной	27	Рычаг переключения
13	Шпонка	28	Шуруп крепления корпуса
14	Наконечник корпуса пластиковый	29	Заглушка
15	Муфта	30	Оплетка кабеля усиливающая
16	Подшипник	31	Шнур питания

Для моделей HKN-MP190, HKN-MP190 Combi, HKN-MP250, HKN-MP250 Combi, HKN-MP300 и HKN-MP300 Combi:



№	Наименование	№	Наименование
1	Заглушка	21	Пружина под болт кнопки фиксации
2	Шуруп 3*12	22	Рычаг переключения
3	Шуруп 3*15	23	Переключатель
4	Винт М4*1	24	Пружина
5	Крышка отсека для щеток	25	Болт
6	Щетка	26	Оплетка кабеля усиливающая
7	Пружина цилиндра для щетки 3246	27	Шнур питания
8	Корпус для щетки	28	Шуруп крепления зажима уплотнения
9	Шуруп 3*12	29	Зажим уплотнения
10	Защита прорезиненная на кнопку фиксации	30	Корпус (правая часть)
11	Корпус (левая часть)	31	Кнопка резиновая
12	Муфта	32	Кнопка-регулятор скорости
13	Головка алюминиевая	33	Кнопка включения
14	Подшипник 608	34	Соединитель штыревой
15	Шуруп планки крепления мотора	35	Кольцо уплотнения
16	Планка крепления мотора	36	Пружина рычага переключения
17	Статор	37	Плата управления скоростью
18	Ротор	38	Соединитель гнездовой
19	Крепление для щеток	39	Провод соединителя гнездового
20	Болт крепления кнопки фиксации		