

Акционерное Общество «КС-ОКТЯБРЬ»



ВИТРИНЫ ХОЛОДИЛЬНЫЕ СРЕДНЕТЕМПЕРАТУРНЫЕ «КУБА»  
ТУ 5151-003-41656586-2020

РУКОВОДСТВО ПО ЭКСПЛУАТАЦИИ

## Содержание

<b>1 Описание витрины</b> .....	2
<b>2 Меры безопасности</b> .....	8
<b>3 Устройство и работа</b> .....	9
<b>4 Ввод витрины в эксплуатацию</b> .....	10
<b>5 Использование по назначению</b> .....	14
<b>6 Транспортирование и хранение</b> .....	17
<b>7 Утилизация</b> .....	17
<b>8 Гарантии изготовителя</b> .....	17
<b>9 Сведения о сертификации</b> .....	18
<b>10 Сведения о предприятии-изготовителе</b> .....	18
<b>11 Свидетельство о приемке</b> .....	19
<b>12 Сведения о продаже оборудования</b> .....	20
<b>Приложение А</b> Схема электрическая монтажная витрины КУБА/КУБА КОМПАКТ/КУБА НАНО 375/250/187/125 с контроллером ЕКС-202В .....	21
<b>Приложение Б</b> Схема электрическая монтажная витрины КУБА/КУБА КОМПАКТ/КУБА НАНО 375/250/187/125 ШКАФ с контроллером ЕКС-202В .....	22
<b>Приложение В</b> Параметры настройки контроллера Danfoss ЕКС-202В среднетемпературных витрин КУБА .....	23
<b>Приложение Г</b> АКТ ввода в эксплуатацию .....	25

Настоящее руководство по эксплуатации (РЭ) распространяется на среднетемпературные холодильные витрины «КУБА» всех модификаций и типоразмеров, производства АО «КС-ОКТЯБРЬ» и содержит общие характеристики витрины; указания по монтажу, эксплуатации и техническому обслуживанию витрины; условия транспортирования и хранения витрины; гарантии изготовителя; свидетельство о приемке витрины; сведения о предприятии-изготовителе; сведения о продаже оборудования.

Перед вводом в эксплуатацию и началом эксплуатации витрины внимательно изучить настоящее руководство.

Предприятие-изготовитель ведет постоянную работу по совершенствованию конструкции витрины, повышая ее надежность и улучшая эксплуатационные качества, поэтому в витрину могут быть внесены незначительные изменения, не отраженные в настоящем издании.

## **1 Описание витрины**

### **1.1 Назначение изделия**

Витрина холодильная среднетемпературная «КУБА» (далее витрина) представляет собой пристенную горку, под выносную систему хладообеспечения и предназначена для демонстрации, продажи и кратковременного хранения различных продуктов питания, температура хранения которых соответствует температурному диапазону витрины.

Витрина имеет типоразмеры - 125, 187, 250, 375 и выпускается в исполнениях:

- «КУБА» - пристенная среднетемпературная горка с шириной основания 1050 мм (рисунок 1);

- «КУБА СТЕКЛЯННЫЕ ДВЕРИ» - пристенная среднетемпературная горка с бескаркасными стеклянными дверями, ширина основания 1050 мм (рисунок 3);

- «КУБА ШКАФ» - пристенная среднетемпературная горка с каркасными стеклянными дверями, ширина основания 1050 мм (рисунок 5);

- «КУБА ОТКРЫТАЯ» - пристенная среднетемпературная горка с шириной основания 1050 мм (рисунок 7);

- «КУБА КОМПАКТ» - пристенная среднетемпературная горка с шириной основания 850 мм;

- «КУБА КОМПАКТ СТЕКЛЯННЫЕ ДВЕРИ» - пристенная среднетемпературная горка с бескаркасными стеклянными дверями, ширина основания 850 мм;

- «КУБА КОМПАКТ ШКАФ» - пристенная среднетемпературная горка с каркасными стеклянными дверями, ширина основания 850 мм;

- «КУБА КОМПАКТ ОТКРЫТАЯ» - пристенная среднетемпературная горка с шириной основания 850 мм (рисунок 7);

- «КУБА НАНО» - пристенная среднетемпературная горка с шириной основания 690 мм

- «КУБА НАНО СТЕКЛЯННЫЕ ДВЕРИ» - пристенная среднетемпературная горка с бескаркасными стеклянными дверями, ширина основания 690 мм.

- «КУБА НАНО ШКАФ» - пристенная среднетемпературная горка с каркасными стеклянными дверями, ширина основания 690 мм;

Сечения витрин КУБА и КУБА КОМПАКТ, КУБА НАНО приведены на рисунке 2.

Сечения витрин КУБА СТЕКЛЯННЫЕ ДВЕРИ и КУБА КОМПАКТ СТЕКЛЯННЫЕ ДВЕРИ, КУБА НАНО СТЕКЛЯННЫЕ ДВЕРИ приведены на рисунке 4.

Сечения витрин КУБА ШКАФ, КУБА КОМПАКТ ШКАФ, КУБА НАНО ШКАФ приведены на рисунке 6.

Витрины КУБА и КУБА КОМПАКТ могут быть собраны в комплектации - фруктовая витрина (при заказе фруктового комплекта).



Рисунок 1. Витрина КУБА

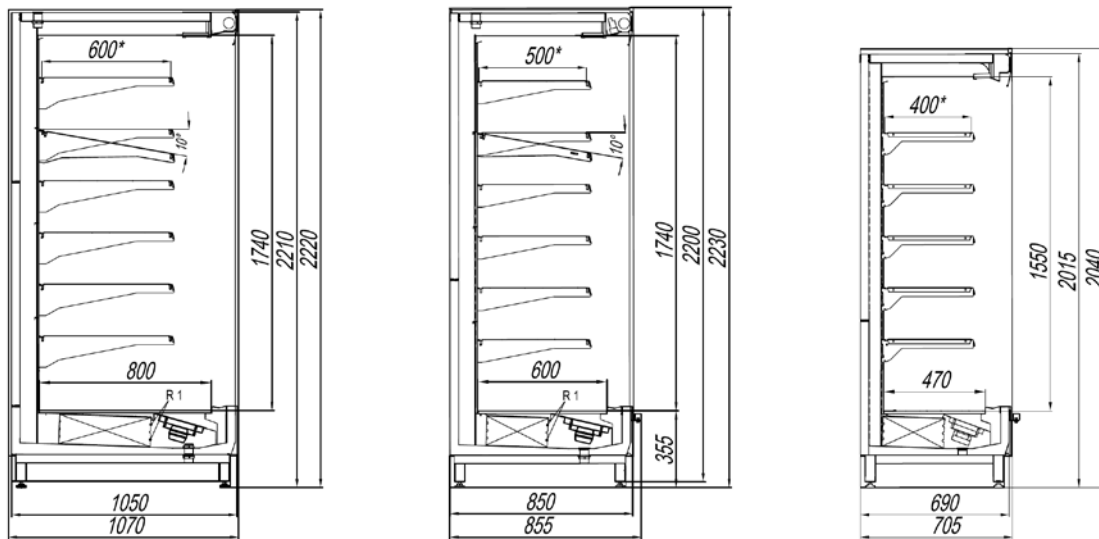


Рисунок 2. Сечение витрины КУБА, КУБА КОМПАКТ, КУБА НАНО



Рисунок 3. КУБА СТЕКЛЯННЫЕ ДВЕРИ

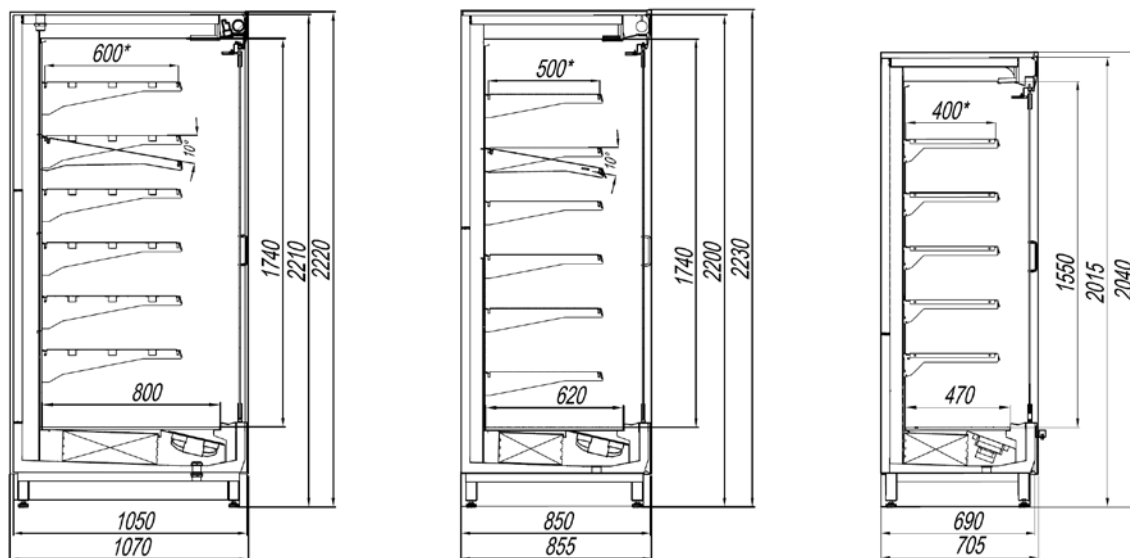


Рисунок 4 Сечение витрины КУБА/КУБА КОМПАКТ/КУБА НАНО СТЕКЛЯННЫЕ ДВЕРИ



Рисунок 5. КУБА ШКАФ

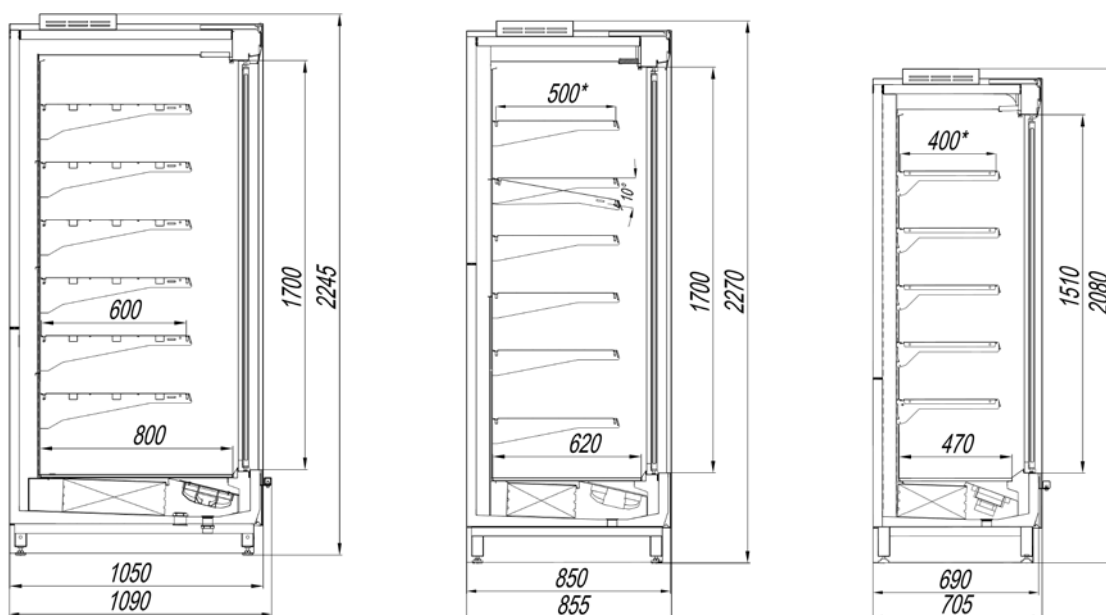


Рисунок 6 Сечение витрины КУБА/КУБА КОМПАКТ/КУБА НАНО ШКАФ

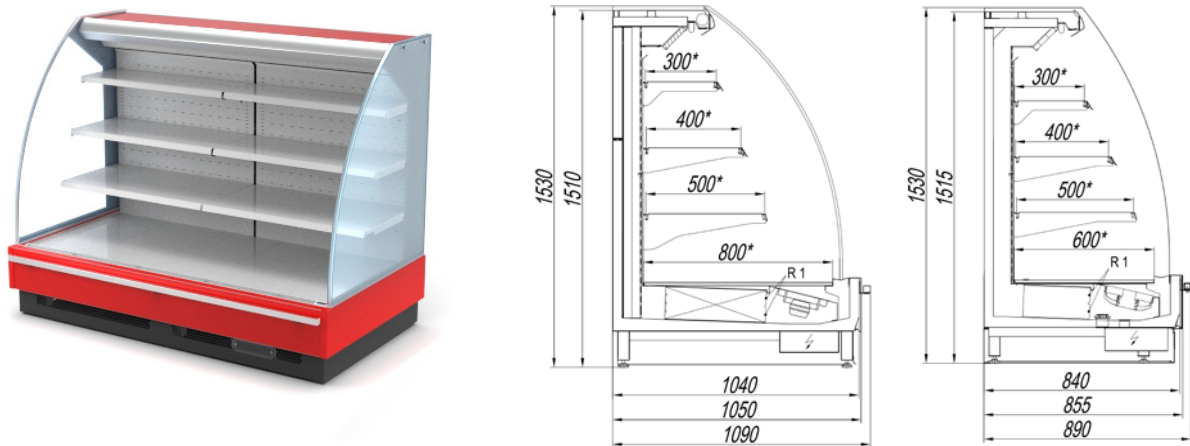


Рисунок 7. КУБА/ КУБА КОМПАКТ ОТКРЫТАЯ

## 1.2 Технические характеристики и условия эксплуатации

### 1.2.1 Основные технические характеристики витрины:

- хладообеспечение витрины выносное (выносной агрегат или централизованная система хладообеспечения).
- исполнение под хладагент R404 (стандартная комплектация).
- охлаждение витрины вентилируемое;
- оттайка вентилируемая электрическая (с использованием ТЭНов оттайки);
- освещение витрины светодиодными лампами Т8, размещенными в козырьке витрины;
- степень защиты электрооборудования, обеспечиваемая оболочками соответствует IP20;

### 1.2.2 Технические данные витрины приведены в таблице 1.

Таблица 1. Основные параметры витрины

№	Модификация витрины	Температурный диапазон °С.	Потребляемая холодильная мощность *1 (при температуре кипения милкис.10. °С) кВт	Габаритный размер (без учета боковин) дл./шир./выс. м.	Полезный объем дм <sup>3</sup>	Номинальная мощность в режиме охлаждения базовая компл./ компл. GL *2 кВт.	Номинальная мощность в режиме оттайки. базовая компл./ компл. GL *2 кВт.	Номинальное энергопотребление за сутки базов. компл./ компл. GL *2 кВт*ч	Электропитание: напряжение – частота – количество фаз	Масса (без полок, боковин и упаковок) кг.
1	КУБА 125	-1 + 7	1700	1,25/1,05/2,21	1410	0,09 / 0,04	0,28 / 0,23	2,49 / 1,09	220-50-1	140
2	КУБА ОТКРЫТАЯ Н15 125	-1 + 7	1300	1,25/1,04/1,51	620	0,1 / 0,04	0,29 / 0,23	2,47 / 1,08	220-50-1	120
3	КУБА КОМПАКТ 125	-1 + 7	1600	1,25/0,85/2,2	1130	0,09 / 0,04	0,28 / 0,23	2,49 / 1,09	220-50-1	135
4	КУБА КОМПАКТ ОТКРЫТАЯ Н15 125	-1 + 7	1300	1,25/0,84/1,51	540	0,1 / 0,04	0,29 / 0,23	2,47 / 1,09	220-50-1	110
5	КУБА НАНО 125	-1 + 7	1500	1,25/0,69/2,02	810	0,08	0,27	2,02	220-50-1	130
6	КУБА СТЕКЛЯННЫЕ ДВЕРИ 125	-1 + 7	1200	1,25/1,05/2,21	1410	0,1 / 0,04	0,29 / 0,23	2,4 / 1,0	220-50-1	180
7	КУБА КОМПАКТ СТЕКЛ ДВЕРИ 125	-1 + 7	1100	1,25/0,85/2,2	1130	0,1 / 0,04	0,29 / 0,23	2,4 / 1,0	220-50-1	175
8	КУБА НАНО СТЕКЛ ДВЕРИ 125	-1 + 7	1000	1,25/0,69/2,02	810	0,08	0,27	2,02	220-50-1	170
9	КУБА ШКАФ 125	-1 + 7	800	1,25/1,05/2,25	1410	0,13	0,32	3,08	220-50-1	200
9	КУБА ШКАФ 125 CISA	-1 + 7	800	1,25/1,05/2,25	1410	0,13 / 0,07	0,32 / 0,26	3,08 / 1,7	220-50-1	185
10	КУБА КОМПАКТ ШКАФ 125 CISA	-1 + 7	750	1,25/0,85/2,27	1130	0,13 / 0,07	0,32 / 0,26	3,08 / 1,7	220-50-1	180
11	КУБА НАНО ШКАФ Н20 125 CISA	-1 + 7	700	1,25/0,69/2,08	810	0,11	0,3	2,75	220-50-1	175
12	КУБА 187	-1 + 7	2500	1,875/1,05/2,21	2110	0,14 / 0,06	0,34 / 0,25	3,46 / 1,37	220-50-1	220

№	Модификация витрины	Температурный диапазон °С.	Потребляемая холодильная мощность*1 (при температуре кипения аммиака 10 °С) кВт	Габаритный размер (без учета боковин) дл./шир./выс. м.	Полезный объем дм <sup>3</sup>	Номинальная мощность в режиме охлаждения базовая компл./компл. GL*2 кВт.	Номинальная мощность в режиме оттайки. базовая компл./компл. GL*2 кВт.	Номинальное энергопотребление за сутки базов. компл./компл. GL*2 кВт*ч	Электропитание: напряжение – частота – количество фаз	Масса (без полок, боковин и упаковок) кг.
13	КУБА ОТКРЫТАЯ Н15 187	-1 + 7	2000	1,875/1,04/1,51	930	0,14 / 0,06	0,34 / 0,25	3,44 / 1,36	220-50-1	170
14	КУБА КОМПАКТ 187	-1 + 7	2400	1,875/0,85/2,2	1700	0,14 / 0,06	0,34 / 0,25	3,46 / 1,37	220-50-1	210
15	КУБА КОМПАКТ ОТКРЫТАЯ Н15 187	-1 + 7	2000	1,875/0,84/1,51	810	0,14 / 0,06	0,34 / 0,25	3,44 / 1,36	220-50-1	165
16	КУБА НАНО 187	-1 + 7	2300	1,875/0,69/2,02	1210	0,12	0,31	2,82	220-50-1	200
17	КУБА СТЕКЛЯННЫЕ ДВЕРИ 187	-1 + 7	1750	1,875/1,05/2,21	2110	0,15 / 0,06	0,34 / 0,25	3,3 / 1,2	220-50-1	280
18	КУБА КОМПАКТ СТЕКЛ ДВЕРИ 187	-1 + 7	1650	1,875//0,85/2,2	1700	0,15 / 0,06	0,34 / 0,25	3,3 / 1,2	220-50-1	270
19	КУБА НАНО СТЕКЛ ДВЕРИ 187	-1 + 7	1600	1,875//0,69/2,0	1210	0,12	0,31	2,82	220-50-1	260
20	КУБА ШКАФ 187 CISA	-1 + 7	1200	1,875/1,05/2,25	2110	0,19 / 0,1	0,38 / 0,29	4,36 / 2,27	220-50-1	285
21	КУБА КОМПАКТ ШКАФ 187 CISA	-1 + 7	1100	1,875/0,85/2,27	1700	0,19 / 0,1	0,38 / 0,29	4,36 / 2,27	220-50-1	280
22	КУБА НАНО ШКАФ Н20 187 CISA	-1 + 7	1050	1,875/0,69/2,08	1210	0,16	0,35	3,85	220-50-1	275
23	КУБА 250	-1 + 7	3300	2,5/1,05/2,21	2810	0,19 / 0,07	0,48 / 0,36	4,59 / 1,79	220-50-1	270
24	КУБА ОТКРЫТАЯ Н15 250	-1 + 7	2600	2,5/1,05/1,51	1240	0,15 / 0,07	0,47 / 0,36	3,71 / 1,62	220-50-1	235
25	КУБА КОМПАКТ 250	-1 + 7	3100	2,5/0,85/2,2	2270	0,19 / 0,07	0,48 / 0,36	4,59 / 1,79	220-50-1	260
26	КУБА КОМПАКТ ОТКРЫТАЯ Н15 250	-1 + 7	2600	2,5/0,84/1,51	1080	0,15 / 0,07	0,47 / 0,36	3,71 / 1,62	220-50-1	210
27	КУБА НАНО 250	-1 + 7	3000	2,5/0,69/2,02	1620	0,16	0,45	3,73	220-50-1	250
28	КУБА СТЕКЛЯННЫЕ ДВЕРИ 250	-1 + 7	2300	2,5/1,05/2,21	2810	0,19 / 0,07	0,48 / 0,36	4,4 / 1,6	220-50-1	350
29	КУБА КОМПАКТ СТЕКЛ ДВЕРИ 250	-1 + 7	2200	2,5//0,85/2.2	2270	0,19 / 0,07	0,48 / 0,36	4,4 / 1,6	220-50-1	340
30	КУБА НАНО СТЕКЛ ДВЕРИ 250	-1 + 7	2000	2,5//0,69/2.02	1620	0,16	0,45	3,73	220-50-1	330
31	КУБА ШКАФ 250 CISA	-1 + 7	1600	2,5/1,05/2,25	2810	0,24 / 0,13	0,53 / 0,42	5,8 / 3,0	220-50-1	360
32	КУБА КОМПАКТ ШКАФ 250 CISA	-1 + 7	1500	2,5//0,85/2.27	2270	0,24 / 0,13	0,53 / 0,45	5,8 / 3,0	220-50-1	350
33	КУБА НАНО ШКАФ Н20 250 CISA	-1 + 7	1400	2,5//0,69/2.08	1620	0,21	0,5	5,12	220-50-1	340
34	КУБА 375	-1 + 7	5000	3,75/1,04/2,21	4220	0,27 / 0,1	0,66 / 0,49	6,7 / 2,5	220-50-1	400
35	КУБА ОТКРЫТАЯ Н15 375	-1 + 7	3900	3,75/1,04/1,51	1860	0,24 / 0,1	0,63 / 0,48	5,81 / 2,33	220-50-1	340
36	КУБА КОМПАКТ 375	-1 + 7	4700	3,75/0,84/2,2	3180	0,27 / 0,1	0,66 / 0,49	6,7 / 2,5	220-50-1	385
37	КУБА КОМПАКТ ОТКРЫТАЯ Н15 375	-1 + 7	3900	3,75/0,84/1,51	1620	0,24 / 0,1	0,63 / 0,48	5,81 / 2,33	220-50-1	310
38	КУБА НАНО 375	-1 + 7	4500	3,75/0,69/2,02	2430	0,23	0,62	5,43	220-50-1	370
39	КУБА СТЕКЛЯННЫЕ ДВЕРИ 375	-1 + 7	3500	3,75/1,04/2,21	4220	0,27 / 0,1	0,66 / 0,49	6,7 / 2,5	220-50-1	520
40	КУБА КОМПАКТ СТЕКЛ ДВЕРИ 375	-1 + 7	3300	3,75//0,85/2,2	3180	0,27 / 0,1	0,66 / 0,49	6,7 / 2,5	220-50-1	500
41	КУБА НАНО СТЕКЛ ДВЕРИ 375	-1 + 7	3000	3,75//0,69/2,02	2430	0,23	0,62	5,43	220-50-1	485
42	КУБА ШКАФ 375 CISA	-1 + 7	2400	3,75/1,04/2,25	4220	0,36 / 0,18	0,75 / 0,57	8,51 / 4,33	220-50-1	535
43	КУБА КОМПАКТ ШКАФ 375 CISA	-1 + 7	2200	3,75//0,85/2,27	3180	0,36 / 0,18	0,75 / 0,57	8,51 / 4,33	220-50-1	515
44	КУБА НАНО ШКАФ Н20 375 CISA	-1 + 7	2100	3,75//0,69/2,08	2430	0,31	0,7	7,5	220-50-1	500

\*1 - в установившемся режиме при 25°С и относительной влажности 60%

\*2 - установлены энергосберегающие вентиляторы (комплектация GreenLine)

Примечание. В конструкцию витрины могут быть внесены изменения, способствующие улучшению эксплуатационных характеристик.

1.2.3 Витрина изготавливается в климатическом исполнении УХЛ 3 по ГОСТ 15150, но для работы при температуре окружающего воздуха от 12 до 25°С и относительной влажности от 40 до 60%.

1.2.4 На эксплуатационные характеристики витрины могут отрицательно повлиять:

- потоки воздуха со скоростью выше 0,2 м/с, поэтому не рекомендуется устанавливать витрину вблизи дверей или на чрезмерно проветриваемых участках;
- источники тепла (солнечные лучи, диффузоры и трубопроводы горячего воздуха, неизолированные и прогреваемые солнцем потолки, стены и т.п.);
- условия повышенной влажности, сопровождаемые в большинстве случаев повышенной температурой.

Если условия в помещении, в котором будет эксплуатироваться витрина, отличаются от вышеуказанных, то эксплуатационные характеристики витрины могут отличаться от оптимальных.

### 1.3 Комплектность

В комплект поставки входят:

- витрина;
- эксплуатационная документация (руководство по эксплуатации, руководство пользователя на электронный контроллер);
- комплектующие, согласно упаковочному листу, и договору поставки.

### 1.4 Маркировка

Маркировка витрины приведена на маркировочной табличке (рисунок 8), которая располагается во внутреннем объеме в правой части под козырьком витрины.

1	АО "КС-ОКТЯБРЬ"			
	РОССИЯ, 156019, г. КОСТРОМА, ул. МЕЛИОРАТИВНАЯ, 6			
2	ВИТРИНА ХОЛОДИЛЬНАЯ КУБА 250			
	ТУ 5151-001-41656586-2009			
3	КОД	2КУ-250-СГ-П000-000		
4	S/N	170000001	ДАТА	11.01.2017
5				
6	1/N/PE ~ 230 V 50 Hz	Р <sub>ном.</sub>	180 W	IP20
7				
8				
9	Р ОТТАЙКА	470 W	ОСВЕЩЕНИЕ	30 W
10				
11	ФРЕОН	R404A	ВЕС	270 kg
12				
13				
14	КЛИМ. КЛАСС	3 (+25°С)	ФУНКЦ. КЛАСС	M2 (-1/+7°С)
15				
16	EAC			

Рисунок 8

Маркировка содержит:

- поз. 1 - наименование и адрес предприятия-изготовителя;
- поз. 2 - наименование изделия;
- поз. 3 - код по каталогу;
- поз. 4 - заводской номер;
- поз. 5 - дата выпуска (число, месяц, год);
- поз. 6 - характеристика и номинал системы питания;
- поз. 7 - номинальная потребляемая мощность в режиме охлаждения;
- поз. 8 - код степени защиты электрооборудования;
- поз. 9 – мощность, потребляемая в фазе оттаивания (если превышает номинальную потребляемую мощность);
- поз. 10 – мощность, потребляемая освещением;
- поз. 11 - тип охлаждающего газа;
- поз. 12 - масса фреона;
- поз. 13 - вес витрины (без упаковки и боковин);
- поз. 14 - класс климатического исполнения витрины;
- поз. 15 - класс витрины по температуре хранения продуктов;
- поз. 16 - знак сертификации.



## **1.5 Упаковка**

1.5.1 Упаковка витрины обеспечивает сохранность витрины, эксплуатационной документации и комплектующих в процессе транспортирования и хранения.

1.5.2 Эксплуатационная документация и комплектующие вложены во внутренний объем витрины.

## **2 Меры безопасности**

Меры безопасности направлены на предотвращение несчастных случаев и повреждения витрины во время ее ввода в эксплуатацию, эксплуатации и ремонте.

### **2.1 Указания мер безопасности**

2.1.1 При вводе в эксплуатацию, эксплуатации и техническом обслуживании витрины необходимо обязательно соблюдать требования «Правил технической эксплуатации электроустановок потребителей», и требования Стандартов безопасности труда.

2.1.2 Ввод витрины в эксплуатацию должен осуществляться квалифицированным персоналом, имеющим квалификационную группу по электробезопасности не ниже третьей, знающим ее конструкцию и изучившим данное **Руководство по эксплуатации и Инструкцию по монтажу и пуску витрины.**

2.1.3 К эксплуатации и монтажу витрины допускаются лица, прошедшие обучение, инструктаж и проверку знаний требований техники безопасности и знающие ее конструкцию.

2.1.4 По способу защиты человека от поражения электрическим током витрина относится к I классу по ГОСТ 12.2.007.0-75. Витрина должна быть заземлена. Требования по исполнению защитного заземления по ГОСТ Р 50571.10-96.

**ВНИМАНИЕ: ВКЛЮЧАТЬ ВИТРИНУ БЕЗ ЗАЗЕМЛЕНИЯ И ПЕРЕМЕЩАТЬ ВИТРИНУ, НАХОДЯЩУЮСЯ ПОД НАПРЯЖЕНИЕМ, КАТЕГОРИЧЕСКИ ЗАПРЕЩАЕТСЯ!**

2.1.5 Потребитель должен обеспечить наличие медицинской аптечки с необходимыми медикаментами и средствами оказания неотложной медицинской помощи на объекте эксплуатации при вводе витрины в эксплуатацию, эксплуатации и ремонте.

### **2.2 Меры пожаробезопасности**

2.2.1 По степени пожаровзрывоопасности и пожарной опасности витрины относятся к электрооборудованию без средств пожаровзрывозащиты.

2.2.2 Мероприятия пожарной безопасности в составе объекта эксплуатации обеспечивает потребитель в соответствии с действующими стандартами.

### **2.3 Меры безопасности при работе с оборудованием, содержащим хладагент**

В системе хладообеспечения витрины, в качестве хладагента используется озонобезопасный хладон R404A, который является смесью взрывобезопасных нетоксичных химических соединений.

**ВНИМАНИЕ: НЕ ДОПУСКАТЬ КОНТАКТА ХЛАДОГЕНТА С ОГНЕМ И ГОРЯЧИМИ ПОВЕРХНОСТЯМИ, ЧТО ПРИВОДИТ К ЕГО РАЗЛОЖЕНИЮ С ОБРАЗОВАНИЕМ ВЫСОКОТОКСИЧНЫХ ПРОДУКТОВ.**

При нарушении герметичности системы, в которой циркулирует хладагент, возможна его утечка, а также попадание его в глаза и на кожу. Быстрое испарение жидкого хладагента может вызвать обморожение.

В случае попадания хладагента:

- в глаза, необходимо немедленно промыть их струей чистой воды, в течение не менее 5 минут, и обратиться к врачу;
- на незащищенные участки кожи необходимо немедленно смыть его чистой водой, осушить кожу, прикладывая полотенце, наложить повязку на пораженный участок кожи, а при серьезных повреждениях обратиться к врачу.

### **3 Устройство и работа**

#### **3.1 Устройство**

Витрина представляет собой среднетемпературную вентилируемую пристенную витрину с нижним расположением испарителя. Витрина предназначена для работы с выносной системой хладообеспечения (выносной холодильный агрегат или система централизованного хладообеспечения).

Конструкция витрины позволяет устанавливать полки на различную высоту с шагом 40 мм. Конструкция кронштейнов полок позволяет устанавливать полки с разным наклоном: без наклона, и с наклоном в 4°. Максимальная нагрузка на полку не более 50 кг/м<sup>2</sup>.

На модификациях КУБА, КУБА КОМПАКТ, КУБА НАНО дополнительно могут быть установлены ночные рулонные шторы.

Для обеспечения эффективной оттайки, на испарителе витрины установлены ТЭНы.

3.1.1 Функционированием витрины управляет блок электроники, расположенный на крыше витрины.

Функции устройства управления выполняет электронный контроллер (Danfoss 202В в стандартной комплектации, любой другой контроллер под заказ). Доступ к программным ресурсам контроллера осуществляется с помощью кнопок, расположенных на его фронтальной панели. Полная и подробная информация о функционировании и программировании контроллера содержится в **Руководстве пользователя на контроллер**, которое поставляется вместе с витриной. Параметры настройки контроллера ЕКС-202В приведены в **Приложении В**.

Схема электрическая монтажная витрины КУБА с контроллером ЕКС-202В приведена в **Приложении А**, схема электрическая монтажная витрины с каркасными дверями приведена в **Приложении Б**.

3.1.2 Внутреннее освещение витрины осуществляется светодиодными лампами, установленными в козырьке витрины. Для дополнительной подсветки полок могут быть установлены светильники подсветки полок (опция).

Включение - выключение освещения всей витрины производится переключателем «ОСВЕЩЕНИЕ» расположенным на лицевой стороне блока электроники витрины.

3.1.3 Для отвода воды образующейся в результате оттаивания, в днище витрины имеется сливной патрубков, оснащенный сифоном.

#### **3.2 Работа витрины**

Работой витрины управляет электронный контроллер, управляющий поддержанием заданной температуры в витрине и периодической оттайкой ее испарителя.

Электронный контроллер обеспечивает поддержание температуры внутри витрины в заданном диапазоне - от значения «уставка + дифференциал» до значения «уставка», путем включения/выключения компрессора выносного агрегата, а при работе с системой централизованного хладообеспечения открытия/закрытия соленоидного клапана подачи фреона в витрину.

Управляя циклом оттаивания, электронный контроллер выдает сигнал на остановку компрессора выносного холодильного агрегата, либо на закрытие соленоидного вентиля на

жидкостной магистрали системы централизованного хладообеспечения, и включает ТЭНы оттайки.

Оттайка витрины – вентилируемая электрическая с применением ТЭНов оттайки.

Время и количество оттаиваний задается настройками контроллера. Также возможно ручное включение цикла оттаивания. Подробная информация о настройках режима оттаивания содержится в **Руководстве пользователя на контроллер**.

Рекомендуемый режим оттаивания витрины (заводская установка): интервал между оттайками - 4 часа, максимальная длительность оттайки – 40 минут.

#### **4 Ввод витрины в эксплуатацию**

Данный тип оборудования должен быть установлен и смонтирован квалифицированными специалистами, имеющими опыт в этой области. Особо хотим отметить, что надежная и длительная работа витрин во многом будет зависеть от качества сборки и настройки витрин при монтаже.

**ВНИМАНИЕ: МОНТАЖ ВИТРИНЫ, ПОДГОТОВКА К ЭКСПЛУАТАЦИИ, ВВОД В ЭКСПЛУАТАЦИЮ ДОЛЖНЫ ОСУЩЕСТВЛЯТЬСЯ ТОЛЬКО ПРЕДСТАВИТЕЛЯМИ АВТОРИЗОВАННЫХ СЕРВИСНЫХ СЛУЖБ!**

Фактическая передача витрины в эксплуатацию оформляется **Актом ввода в эксплуатацию** (форма акта приведена в **Приложении Г**).

Монтаж витрины должен выполняться в строгом соответствии с данным руководством.

#### **4.1 Монтаж витрины**

Тщательно удалите полиэтиленовую пленку, защищающую некоторые компоненты витрины.

В случае, если в данном руководстве имеется глава с Инструкциями по установке и сборке, следуйте последовательности, указанной для правильного монтажа.

Выровняйте витрину в горизонтальном положении, регулируя выравнивающие ножки, чтобы обеспечить:

- правильное функционирование;
- полное удаления воды после размораживания испарителя;
- снижение уровня шума от вибрации движущихся частей.

В случае, если оборудование поставляется с колесами, пол, на котором оно будет размещено, должен быть как можно более ровным.

Для фиксации винтов в стеклянные компоненты и детали, использовать только ручные инструменты.

Мы рекомендуем установить, при необходимости, средства механической защиты, приспособленные под оборудование, чтобы предотвратить возможные повреждения, например, от удара тележки, машины-полотера и т.д.

Не устанавливайте и не используйте оборудование, если оно повреждено.

Не устанавливайте витрины:

- под прямым солнечным светом;
- вблизи источников тепла, таких как печи, батареи, обогреватели или плиты;
- рядом с решетками вентиляции, дверьми, окнами, выходами кондиционеров, при которых скорость движения воздуха превышает 0,2 м/с.

#### **4.2 Подключение витрины к электрической сети**

Работы по подключению витрины к электрической сети должны выполняться в соответствии с действующими нормами безопасности.

Для обеспечения исправной работы электрооборудования витрины необходимо, чтобы качество электрической энергии в питающей сети соответствовало требованиям ГОСТ. Отклонения напряжения питающей сети от номинального значения не должно превышать  $\pm 10\%$ .

Подключение витрины к электрической сети должно осуществляться через отдельный автоматический выключатель с электромагнитным расцепителем, который является главным выключателем витрин, а также обеспечивает защитное автоматическое отключение питания витрин при сверхтоках и повреждении изоляции.

Ток отключения автоматического выключателя выбирается исходя из значения потребляемой мощности витрины, указанного в таблице параметров.

Для целей защитного заземления (зануления) витрины в блоке электроники предусмотрен болт заземления, к которому должен быть подключен земляной провод питающего кабеля.

При подключении витрины к питающей системе ТТ для защиты от поражения электрическим током, необходимо дополнительно устанавливать УСТРОЙСТВА ЗАЩИТНОГО ОТКЛЮЧЕНИЯ (УЗО). При этом каждая витрина должна подключаться через отдельное УЗО, а при использовании вышестоящего УЗО необходимо обеспечить селективность защиты (по току и времени).

В качестве УЗО (системе питания ТТ) целесообразно применять дифференциальные автоматические выключатели, объединяющие в себе автоматический выключатель и УЗО.

**ВНИМАНИЕ: НЕ ПРИМЕНЯТЬ УЗО, АВТОМАТИЧЕСКИ ОТКЛЮЧАЮЩИЕ ОТ СЕТИ ПРИ ИСЧЕЗНОВЕНИИ ИЛИ НЕДОПУСТИМОМ ПАДЕНИИ НАПРЯЖЕНИЯ СЕТИ.**

Для исключения ложных срабатываний УЗО вызванных внешними помехами (перенапряжения, вызванные коммутационными процессами) необходимо применять помехоустойчивые УЗО, что позволяет не допускать нежелательных ложных отключений витрин.

#### **4.3 Подключение витрины к системе выносного холода**

Подсоединение витрины к магистралям выносного холодильного оборудования (выносного холодильного агрегата или централизованной системы хладообеспечения) должно производиться в соответствии эксплуатационной документацией на выносное холодильное оборудование.

Перед проведением работ по подсоединению труб системы хладообеспечения к испарителю витрины, необходимо провести первичную проверку испарителя на герметичность. Для этого подсоединить манометр к клапану Шредера на всасывающей трубе испарителя. Давление в испарителе должно быть не менее 2 бар (закачивается на заводе изготовителе испарителя), в противном случае сделать опрессовку испарителя.

**ВНИМАНИЕ: ИСПАРИТЕЛЬ ВИТРИНЫ ЗАПРАВЛЕН АЗОТОМ С ИЗБЫТОЧНЫМ ТРАНСПОРТИРОВОЧНЫМ ДАВЛЕНИЕМ. ПЕРЕД ПРОВЕДЕНИЕМ СВАРОЧНЫХ РАБОТ ПО ПОДСОЕДИНЕНИЮ ТРУБ СИСТЕМЫ ХЛАДООБЕСПЕЧЕНИЯ К ИСПАРИТЕЛЮ, НЕОБХОДИМО СТРАВИТЬ ИЗБЫТОЧНОЕ ДАВЛЕНИЕ, ВОСПОЛЬЗОВАВШИСЬ ДЛЯ ЭТОГО ВПАЯННЫМ ВО ВСАСЫВАЮЩУЮ МАГИСТРАЛЬ ИСПАРИТЕЛЯ КЛАПАНОМ.**

**ВНИМАНИЕ: ПРИ ПРОВЕДЕНИИ РАБОТ ПО ПОДСОЕДИНЕНИЮ ТРУБ СИСТЕМЫ ХЛАДООБЕСПЕЧЕНИЯ К ИСПАРИТЕЛЮ ВИТРИНЫ НЕДОПУСКАЕТСЯ МЕХАНИЧЕСКОЕ ВОЗДЕЙСТВИЕ НА ИСПАРИТЕЛЬ И ЕГО ЭЛЕМЕНТЫ.**

**ВНИМАНИЕ: ПРИ МОНТАЖЕ, ИСПЫТАНИЯХ И РАБОТЕ ВИТРИНЫ ДАВЛЕНИЕ В ТЕПЛООБМЕННИКЕ (ИСПАРИТЕЛЕ) НЕ ДОЛЖНО ПРЕВЫШАТЬ 25 БАР (2,5 МПа)**

#### 4.4 Подключение витрины к трубопроводу отвода воды

В витрине предусмотрен слив и отвод воды, образующейся в результате оттаивания. Сливное отверстие расположено в днище витрины и оснащено сифоном (комплект сифона вложен в витрину), который следует подсоединить к канализационному трубопроводу отвода воды.

Примечание - Водоотводная труба, проложенная по/под полом, должна иметь небольшой наклон для облегчения стока воды (порядка 2 градусов).

#### 4.5 Настройка автоматики витрины

В витрине установлен электронный контроллер Danfoss ЕКС-202В. Параметры настройки контроллера приведены в **Приложении В**. По заказу потребителя на витрине могут быть установлены контроллеры других моделей. Перед началом эксплуатации витрины обязательно проверить и при необходимости скорректировать значения параметров контроллера.

При эксплуатации витрины в условиях отличающихся от штатных или при наличии особенностей эксплуатации витрины, значения параметров следует скорректировать для достижения оптимальной работы витрины.

**ВНИМАНИЕ: КОНТРОЛЛЕР ЯВЛЯЕТСЯ СЛОЖНЫМ ПРОГРАММИРУЕМЫМ ЭЛЕКТРОННЫМ ПРИБОРОМ. ВСЕ РАБОТЫ ПО НАСТРОЙКЕ КОНТРОЛЛЕРА ДОЛЖНЫ ПРОВОДИТЬСЯ КВАЛИФИЦИРОВАННЫМ СПЕЦИАЛИСТОМ.**

Рекомендуемые основные настройки контроллера среднетемпературной витрины:

- Уставка = 2 °С;
- дифференциал = 2 °С;
- способ оттайки = EL;
- температура остановки оттайки = 8 °С;
- интервал между оттайками = 5 час;
- максимальная длительность оттайки = 45 мин;
- датчик прекращения оттайки = датчик температуры испарителя;
- температура запуска вентилятора после оттайки = -2 °С;

При установке нескольких однотипных витрин, работу их контроллеров иногда целесообразно синхронизировать для обеспечения координированной оттайки их испарителей. При соединении витрин в линию с объединением их объемов настройте (по возможности) контроллеры этих витрин на работу в режиме синхронной оттайки.

#### 4.6 Подготовка к работе витрины с распашными каркасными дверями

Данный пункт применим к распашным каркасным дверям с резиновым уплотнителем по периметру.

**ВНИМАНИЕ: ДЛЯ НАДЕЖНОГО ПРИЛЕГАНИЯ РЕЗИНОВЫХ УПЛОТНИТЕЛЕЙ КАРКАСНЫХ ДВЕРЕЙ ВИТРИНЫ НЕОБХОДИМО ПЕРЕД НАЧАЛОМ ЭКСПЛУАТАЦИИ ПРОГРЕТЬ ИХ, ДАВ ПОРАБОТАТЬ ВИТРИНЕ С ЗАКРЫТЫМИ ДВЕРЯМИ БЕЗ ПОДАЧИ ХЛАДОГЕНТА В ТЕЧЕНИЕ ЧАСА.**

Для этого:

- подать напряжение питания к шкафу витрины включением автоматического выключателя в блоке электроники шкафа;
- внести изменение в настройку электронного контроллера витрины, установив значение параметра «Уставка» равным +50 °С (см. **Руководство пользователя на контроллер**);

- запустить витрину в работу с новой настройкой контроллера, для этого выключить и снова включить витрину главным выключателем в блоке электроники витрины;
- дать поработать витрине в течение часа;
- установить прежнее значение параметра «Уставка» (см. **Приложение В**), выключить и снова включить витрину.

## **5 Использование по назначению**

### **5.1 Подготовка витрины к использованию**

Перед использованием витрины необходимо промыть (очистить) внутреннюю и наружную ее поверхности моющим составом, рекомендации по чистке витрины см. п. 5.5.

Перед чисткой удостовериться, что витрина обесточена (выключен главный выключатель витрины на распределительном щите).

Следует избегать применения абразивных средств и растворителей, которые могут испортить поверхность витрины, также следует избегать попадания воды и моющих средств на части витрины, находящиеся под электрическим напряжением.

Очищенные поверхности обязательно промыть чистой водой и вытереть насухо.

### **5.2 Включение витрины**

Витрину следует включать только после подготовки ее к эксплуатации, которая должна выполняться квалифицированным аттестованным персоналом (в соответствии с разделом 4). Для включения следует:

- подать напряжение питания к витрине включением автоматического выключателя на распределительном щите (**главный выключатель витрины**);

- включить тумблеры «РАБОТА» и «ОСВЕЩЕНИЕ», расположенные на панели управления,

через несколько секунд витрина включится в работу.

**ВНИМАНИЕ: ОБСЛУЖИВАЮЩИЙ ПЕРСОНАЛ ДОЛЖЕН ХОРОШО ЗНАТЬ, ГДЕ НАХОДИТСЯ ГЛАВНЫЙ ВЫКЛЮЧАТЕЛЬ ВИТРИНЫ, ЧТОБЫ БЫСТРО ЕГО НАЙТИ В СЛУЧАЕ АВАРИЙНОЙ СИТУАЦИИ.**

Выключение витрины производится в порядке обратном включению.

### **5.3 Контроль и регулировка рабочей температуры**

Визуальный контроль рабочей температуры осуществляется с помощью цифрового дисплея электронного контроллера, установленного на панели управления витрины.

Автоматический контроль температуры и поддержание ее в заданных пределах в процессе работы витрины осуществляет электронный контроллер. Установка рабочей температуры витрины производится в соответствии с руководством пользователя на контроллер и таблицей параметров.

### **5.4 Загрузка витрины**

Загрузку продуктов в витрину следует производить только после достижения требуемой температуры в полезном объеме. В витрину следует помещать только те продукты, температура хранения которых соответствует рабочей температуре витрины.

**ВНИМАНИЕ: В ВИТРИНУ ДОЛЖНЫ ВЫКЛАДЫВАТЬСЯ ТОЛЬКО ПРОДУКТЫ, ПРЕДВАРИТЕЛЬНО ОХЛАЖДЕННЫЕ ДО ТЕМПЕРАТУРЫ ХРАНЕНИЯ.**

Продукты в витрину должны выкладываться в упаковке или специализированной пищевой таре.

При выкладке продуктов нельзя превышать предельно допустимую нагрузку на полки (максимально допустимая нагрузка на навесную полку - 50 кг/м<sup>2</sup>).

В витрине охлаждение осуществляется за счет принудительной циркуляции холодного воздуха. Выложенные продукты не должны блокировать воздушные потоки, и препятствовать циркуляции воздуха через вентиляционные отверстия. Продукты необходимо размещать равномерно без пустот, что позволяет избежать образования вихревых потоков воздуха и способствует равномерному охлаждению рабочего объема витрины.

**ВНИМАНИЕ: ВЕНТИЛЯЦИОННЫЕ ОТВЕРСТИЯ НЕ ЗАГОРАЖИВАТЬ И НЕ ПЕРЕКРЫВАТЬ!**

### **5.5 Периодическая чистка**

Периодическая чистка предназначена для удаления болезнетворных микроорганизмов на наружных и внутренних частях витрины и поддержания внешнего вида витрины на должном уровне.

Для мытья витрины использовать нейтральные моющие средства.

**ВНИМАНИЕ: ДЛЯ МЫТЬЯ ВИТРИНЫ НЕ ИСПОЛЬЗОВАТЬ АБРАЗИВНЫЕ ПАСТЫ И МОЮЩИЕ СРЕДСТВА, СОДЕРЖАЩИЕ КИСЛОТЫ, ЩЕЛОЧИ, РАСТВОРИТЕЛИ!**

**ВО ИЗБЕЖАНИЕ КОРОЗИИ МЕТАЛЛИЧЕСКИХ ПОВЕРХНОСТЕЙ, ПОСЛЕ ОБРАБОТКИ МОЮЩИМ СРЕДСТВОМ, ОЧИЩЕННЫЕ ПОВЕРХНОСТИ ОБЯЗАТЕЛЬНО ПРОМЫТЬ ЧИСТОЙ ВОДОЙ И ВЫТЕРЕТЬ НАСУХО!**

Периодическая чистка включает чистку наружных частей и чистку внутренних частей витрины.

5.5.1 Чистку наружных частей витрины необходимо проводить ежедневно (еженедельно). Цель этой чистки – подчеркнуть эстетичность внешнего вида витрины, удалить болезнетворные микроорганизмы на наружных частях витрины.

В процессе чистки следует промыть наружные части витрины дезинфицирующим моющим составом. Очищенные поверхности тщательно промыть чистой водой и вытереть насухо. В процессе чистки не допускать попадания воды и моющих средств на части витрины, находящиеся под электрическим напряжением.

5.5.2 Чистку внутренних частей витрины необходимо проводить не реже одного раза в месяц. Цель этой чистки – поддержание чистоты и удаление болезнетворных микроорганизмов внутри витрины. Для чистки витрины следует применять дезинфицирующие моющие средства.

Перед чисткой необходимо полностью освободить витрину от продуктов. Для ускорения оттайки витрины, вручную запустить режим оттайки (см. **Руководство пользователя на контроллер**). По окончании режима оттайки обесточить все системы витрины. Подождать пока температура внутри витрины достигнет комнатной.

**ВНИМАНИЕ: ДЛЯ УСКОРЕНИЯ ОТТАЙКИ ВИТРИНЫ НЕ ПРИМЕНЯТЬ ПОДРУЧНЫХ МЕХАНИЧЕСКИХ СРЕДСТВ!**

Приступить к чистке.

Вынуть решетки, полки, осмотреть дно витрины, при необходимости, удалить остатки продуктов, упавшие внутрь витрины, проконтролировать состояние стока, в случае засорения стока прочистить его.

Вымыть внутренние поверхности витрины и вынутые из нее части дезинфицирующим моющим средством. Очищенные поверхности тщательно ополоснуть чистой водой и вытереть насухо.

По завершении чистки установить в исходное положение все снятые части и включить витрину. После достижения температуры в витрине рабочих значений можно загрузить в витрину продукты.

Примечание - При аномальном образовании льда следует пригласить специалиста из фирмы (организации), которая занимается сервисным обслуживанием витрины, для установления и устранения причины аномальной работы витрины.



## **5.6 Рекомендации по обеспечению бесперебойной работы витрины**

Для обеспечения бесперебойной работы витрины Потребителю при эксплуатации витрины рекомендуется:

- периодически проверять соответствие значений температуры и относительной влажности воздуха в помещении, где установлена витрина, рекомендуемым значениям, в случае необходимости следует установить в данном помещении системы кондиционирования, вентиляции и отопления;
- избегать направления сквозняков и диффузоров установок искусственного климата в сторону витрины;
- избегать прямого попадания солнечных лучей на продукты, находящиеся в витрине;
- ограничить или исключить использование в освещении помещения, где установлена витрина, ламп накаливания, направленных на витрину;
- контролировать температуру рабочего объема витрины по цифровому табло электронного контроллера;
- своевременно удалять остатки продуктов, упавшие внутрь витрины через отверстия панели всасывания.
- информировать специалиста сервисной службы, занимающейся сервисным обслуживанием витрины об обнаруженных изменениях в работе витрины (аномальное образование льда на внутренних и внешних поверхностях витрины, нетипичное образования конденсата и т.д.);
- один раз в месяц проводить контроль функционирования витрины с привлечением специалиста из сервисной службы, занимающейся сервисным обслуживанием витрины.

При сервисном обслуживании обязательно:

- контролировать процесс оттаивания (его периодичность, продолжительность, температуру при оттаивании, включение витрины после оттаивания и т.п.);
- проверять отток воды, образующейся в результате оттаивания (своевременно прочищать сливы, контролировать сифоны);

**ВНИМАНИЕ: В СЛУЧАЕ ПРЕКРАЩЕНИЯ ФУНКЦИОНИРОВАНИЯ ВИТРИНЫ НЕОБХОДИМО НЕЗАМЕДЛИТЕЛЬНО:**

1. **ВЫЗВАТЬ ПРЕДСТАВИТЕЛЯ СЕРВИСНОЙ СЛУЖБЫ, ЗАНИМАЮЩЕЙСЯ СЕРВИСНЫМ ОБСЛУЖИВАНИЕМ ВИТРИНЫ;**
2. **ПРИНЯТЬ МЕРЫ ПО ПРЕДОТВРАЩЕНИЮ РЕЗКОГО ПОВЫШЕНИЯ ТЕМПЕРАТУРЫ ПРОДУКТОВ, ХРАНЯЩИХСЯ В ВИТРИНЕ (ПО ВОЗМОЖНОСТИ, ПЕРЕЛОЖИТЬ ИХ В ХОЛОДИЛЬНУЮ УСТАНОВКУ, ОБЕСПЕЧИВАЮЩУЮ НЕОБХОДИМЫЙ ТЕМПЕРАТУРНЫЙ РЕЖИМ ХРАНЕНИЯ)!**

## **6 Транспортирование и хранение**

### **6.1 Транспортирование**

6.1.1 Витрина в упаковке предприятия-изготовителя может транспортироваться любым видом транспорта, за исключением воздушного.

Транспортирование витрины должно производиться в соответствии с правилами перевозки грузов, действующими на транспорте соответствующего вида.

Во время погрузочно-разгрузочных работ и транспортирования не должны допускаться толчки и удары, которые могут сказаться на работоспособности витрины.

6.1.2 Условия транспортирования витрины в части воздействия климатических факторов внешней среды - по группе условий хранения 4 ГОСТ 15150 и температуре не ниже  $-35^{\circ}\text{C}$ .

6.1.3 Витрина поставляется прикрепленной к деревянной раме, позволяющей поднимать и перемещать ее в распакованном виде вилочным погрузчиком. Для поднятия витрины использовать ручной и электрический погрузчик, рассчитанный на ее вес и габариты.

### **6.2 Хранение**

6.2.1 Витрина должна храниться у Потребителя в упакованном виде в складских помещениях или под навесом. Хранение на открытых площадках не допускается.

6.2.2 Условия хранения - по группе 4 ГОСТ 15150 и температуре не ниже минус  $35^{\circ}\text{C}$ .

## **7 Утилизация**

7.1 Витрина не содержит драгоценных металлов и материалов, представляющих опасность для жизни.

7.2 Утилизация витрины производится отдельно по группам материалов: пластмасса, стекло, металл.

## **8 Гарантии изготовителя**

8.1 Предприятие-изготовитель гарантирует соответствие витрины требованиям технических условий ТУ 5151-003-41656586-2020 и нормативно-технической документации при соблюдении Потребителем условий транспортирования, хранения, монтажа и эксплуатации, определенных настоящим РЭ.

8.2 Гарантийный срок эксплуатации витрины – 24 месяца с даты ввода в эксплуатацию, при условии наличия оформленного Акта ввода в эксплуатацию, но не более 27 месяцев со дня продажи витрины. В течение гарантийного срока все замечания, претензии по работе витрины рассматриваются Предприятием-изготовителем только при наличии Копии оформленного Акта ввода витрины в эксплуатацию, который вместе с Рекламационным актом направляется в адрес Предприятия-изготовителя.

8.3 Гарантийный срок хранения витрин - 12 месяцев со дня изготовления.

8.4 Гарантия не распространяется:

- на комплектующие изделия, имеющие ограниченный срок службы и являющиеся расходными (лампы освещения, стартеры люминесцентных ламп и т.д.);

- на узлы и детали из стекла, а также на узлы и детали, поврежденные вследствие механического воздействия;

- на оборудование, которое эксплуатируется с нарушением правил эксплуатации, предписанных Руководством по эксплуатации холодильной витрины;

- на работы по установке, настройке, периодическому обслуживанию оборудования в соответствии с Руководством по эксплуатации холодильной витрины.

8.5 Предприятие-изготовитель не несет ответственности и не гарантирует нормальную работу витрины в случае:

- ввода витрины в эксплуатацию и ее ремонта без привлечения представителей сервисной службы, занимающейся сервисным обслуживанием витрины;
- в случае внесения Потребителем дополнений и изменений в конструкцию и внешний вид витрины;
- других причин, приведших к выходу из строя витрины, возникших не по вине предприятия-изготовителя.

8.6 В течение гарантийного срока все неисправности, возникшие по вине предприятия-изготовителя, устраняются безвозмездно силами сервисных служб официальных дистрибьюторов предприятия-изготовителя, у которых была приобретена данная продукция.

8.7 В случае установления представителями сервисной фирмы (организации) фактов, которые свидетельствуют о вине Потребителя в выходе из строя витрины, последний должен оплатить все расходы, которые понесла вышеназванная фирма (организация) при направлении специалистов для установления причины отказа витрины. При этом обязанность по доказательству отсутствия вины лежит на Потребителе.

8.8 Рекламации предъявляются в порядке и в сроки, установленные договором на поставку витрины и действующим законодательством Российской Федерации.

## **9 Сведения о сертификации**

Витрины соответствуют требованиям Технического регламента Таможенного союза:

ТР ТС 004/ 2011 «О безопасности низковольтного оборудования»;

ТР ТС 020/ 2011 «Электромагнитная совместимость технических средств».

Сертификат соответствия № ЕАЭС RU С-RU.НВ35.В.00950/20

Система менеджмента качества сертифицирована по ИСО 9001

## **10 Сведения о предприятии-изготовителе**

Витрина холодильная изготовлена Акционерным Обществом «КС-ОКТЯБРЬ».

Юридический адрес предприятия-изготовителя:

156019, г. Кострома, ул. Мелиоративная, 6.

Адрес для корреспонденции:

156990, г. Кострома, ул. Мелиоративная, 6.

Тел. 8-4942-41-16-21; 8-4942-41-18-01

Е-mail: [market@kc-rus.ru](mailto:market@kc-rus.ru)

[www.kc-rus.ru](http://www.kc-rus.ru)

## 11 Свидетельство о приемке

Витрина холодильная \_\_\_\_\_

(наименование витрины)

заводской номер \_\_\_\_\_

изготовлена и принята в соответствии с обязательными требованиями государственных стандартов, действующей технической документации и признана годной для эксплуатации.

\_\_\_\_\_  
(должность лица, производшего приемку)

МП

\_\_\_\_\_  
(личная подпись)

\_\_\_\_\_  
(расшифровка подписи)

\_\_\_\_\_  
(год, месяц, число)

## 12 Сведения о продаже оборудования

Витрина холодильная \_\_\_\_\_  
(наименование витрины)

Заводской номер \_\_\_\_\_

Дата продажи " \_\_\_\_\_ " \_\_\_\_\_ Г.

\_\_\_\_\_  
(наименование фирмы (организации), продавшей витрину)

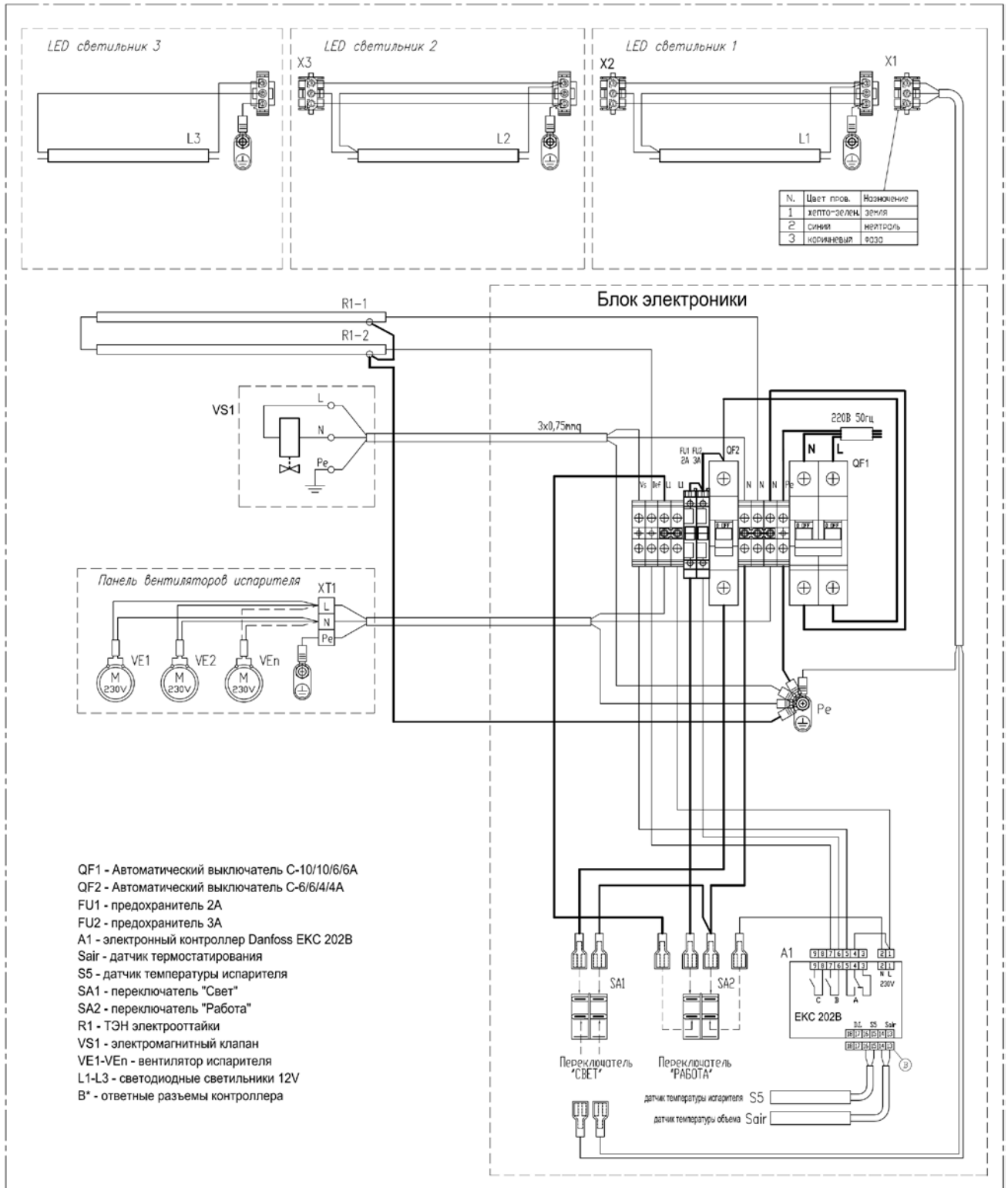
МП

\_\_\_\_\_  
подпись представителя фирмы (организации), продавшей витрину)

\_\_\_\_\_  
(расшифровка подписи)

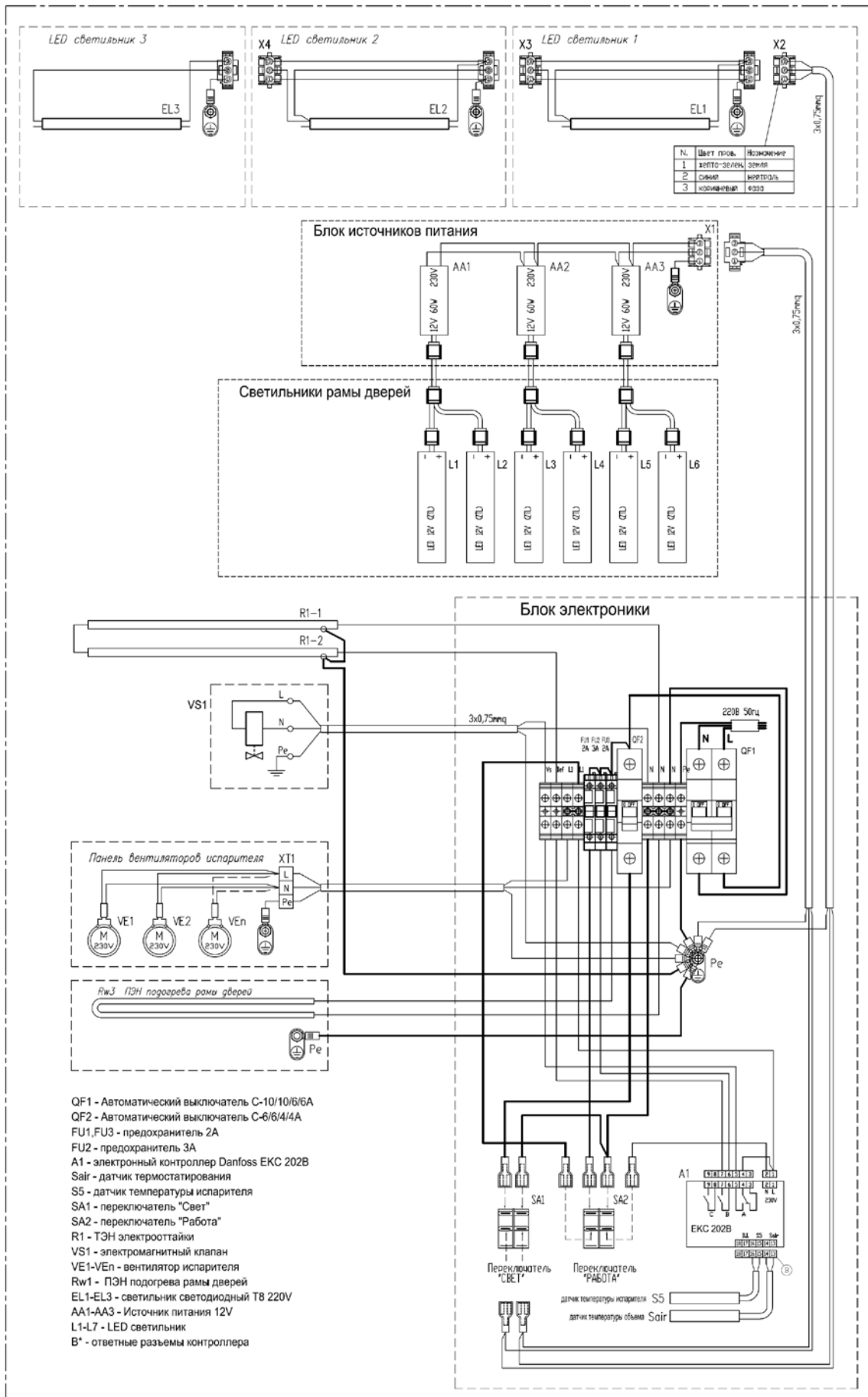
## Приложение А

### Схема электрическая монтажная витрины КУБА/КУБА КОМПАКТ/КУБА НАНО 375/250/187/125 с контроллером ЕКС-202В



## Приложение Б

### Схема электрическая монтажная витрины КУБА/КУБА КОМПАКТ/КУБА НАНО 375/250/187/125 ШКАФ с контроллером ЕКС-202В



## Приложение В

### Параметры настройки контроллера Danfoss ЕКС-202В среднетемпературных витрин КУБА

Описание	Параметр	Пределы	Ед. измерения	Установки производителя контроллера	Установки производителя витрины
Уставка	--	-50 - +50	°C/°F	2	2
<b>Термостат</b>	<b>г--</b>				
Дифференциал срабатывания реле компрессора. Примечание: не может иметь значение 0.	г01	0,1...20,0	К	2	2
Максимально возможное значение рабочей точки	г02	-49 - +50	°C/°F	50	50
Минимально возможное значение рабочей точки	г03	-50 - +49	°C/°F	-50	-50
Коррекция показаний температуры	г04	-20,0...20,0	К	0	0
Единица измерения температуры (°C/°F)	г05	°C/°F	флаг	°C	°C
Калибровка датчика Saif	г09	-10...10	К	0	0
Главный выключатель Ручное управление (-1), остановка регулирования (0), пуск регулирования (1)	г12	-1/0/1	число	1	1
Смещение уставки во время ночного режима работы	г13	-10 - +10	К	0	0
Включение смещения уставки г40	г39	oFF / on	флаг	oFF	oFF
Величина смещения уставки (второй диапазон термостата)	г40	-50 - +50	К	0	0
<b>Аварийная сигнализация</b>	<b>А--</b>				
Задержка срабатывания аварийного сигнала температуры	A03	0...240	мин	30	30
Задержка срабатывания аварийного сигнала двери	A04	0...240	мин	60	60
Задержка аварийного сигнала температуры при начале охлаждения	A12	0...240	мин	90	90
Верхний предел аварийного сигнала	A13	-50 - +50	°C/°F	8	8
Нижний предел аварийного сигнала	A14	-50 - +50	°C/°F	-30	-30
Задержка DI1 (время задержки для выбранной функции DI1).	A27	0...240	мин	30	30
Аварийный верхний предел для температуры конденсатора (о69)	A37	0...99	°C/°F	50	50
<b>Компрессор</b>	<b>С--</b>				
Минимальное время работы компрессора перед отключением. Если 0 – не активно.	С01	0...30	мин	0	0
Минимальное время стоянки компрессора. Если 0 – не активно.	С02	0...30	мин	0	0
Реле компрессора должно включаться и выключаться инверсно (функция NC)	С30	0 / 1	число	0	0
<b>Оттаивание</b>	<b>d--</b>				
Способ оттайки: no=нет оттаивания, EL=электрическое	d01	no / EL	флаг	EL	EL
Температура остановки оттаивания	d02	0 - 25	°C/°F	6	12*
Интервал между запусками оттайки	d03	0...48	час	8	4*
Максимальная длительность оттайки	d04	0...180	мин	45	45
Смещение включения оттайки во время запуска	d05	0...240	мин	0	0
Время каплеобразования	d06	0...60	мин	0	0
Задержка включения вентилятора после оттаивания	d07	0...60	мин	0	0
Температура запуска вентилятора после оттаивания	d08	- 15...0	°C/°F	-5	-2*
Работа вентилятора во время оттайки.	d09	no / yes	флаг	yes	yes
Настройка датчика оттайки. 0=время; 1=S5 (температурный датчик оттайки) 2=Saif (температура воздуха);	d10	0, 1, 2	число	0	1*
Максимальное суммарное время охлаждения между двумя оттайками	d18	0...48	час	0	0
Оттайка по необходимости — допустимые колебания температуры S5 при обмерзании. На централизованной установке выберите 20K (= Off)	d19	0 - 20	К	20	20
<b>Вентиляторы</b>	<b>F--</b>				
Остановка вентилятора при отключении компрессора	F01	no / yes	флаг	no	no
Задержка вентилятора при остановке компрессора	F02	0...30	мин	0	0
Температура остановки вентилятора (S5)	F04	-50 - +50	°C/°F	50	50



Описание	Параметр	Пределы	Ед. измерения	Установки производителя контроллера	Установки производителя витрины
<b>Часы реального времени</b>					
Шесть настроек времени для начала оттайки. Настройка часов. 0 = Off	t01 - t06	0...23	час	0	0
Шесть настроек времени для начала оттайки. Настройка минут. 0 = Off	t11 - t16	0...59	мин	0	0
Часы: Установка часов	t07	0...23	час	0	0
Часы: Установка минут	t08	0...59	мин	0	0
Часы: Установка даты	T45	1...31	день	1	1
Часы: Установка месяца	T46	1...12	день	1	1
Часы: Установка года	T47	0...99	день	0	0
<b>Разное</b>					
Задержка выходных сигналов при запуске.	o01	0...600	сек	5	5
Конфигурация DI 1: 0=не используется; 1=выход дисплея состояния; 2=функция двери с аварийным сигналом при открытии; 3=аварийная сигнализация двери при открытии; 4=запуск оттайки; 5=внешний главный выключатель; 6=ночная работа; 7=переключение во второй диапазон термостата (r40); 8=авария при замыкании; 9=авария при размыкании; 10=уборка	o02	0...10	число	0	0
Сетевой адрес.	o03	0...240	число	0	0
Сервисное сообщение (Service Pin Message)	o04	oFF / on	флаг	oFF	oFF
Пароль 1 — (доступ ко всем настройкам)	o05	0...100	число	0	0
Выбор типа датчика NTC, Ptc, Pt	o06		флаг	Pt	NTC*
Разрешение дисплея = 0,5 (норма 0,1 при датчике Pt)	o15	no / yes	флаг	no	no
Максимальное время ожидания после координированной оттайки	o16	0...60	мин	20	20
Уборка. 0 = нет уборки. 1 = только вентиляторы. 2 = Выкл. все выходы	o46	0, 1, 2	число	0	0
Пароль 2 (Частичный доступ)	o64	0...100	число	0	0
Сохранение действующих настроек контроллера на ключе программирования. Выберите номер настройки	o65	0...25	число	0	0
Загрузка набора настроек с ключа программирования, (ранее сохранявшихся при помощи функции o65). Может устанавливаться только при остановленном регулировании (r12 = 0)	o66	0...25	число	0	0
Замена заводских настроек на действующие	o67	oFF / on	флаг	oFF	oFF
Применение для датчика S5: 0 = датчик оттайки; 1 = датчик продуктов; 2 = датчик конденсатора с аварийной сигнализацией	o70	0, 1, 2	число	0	0
<b>Обслуживание</b>					
Температура измеряемая датчиком S5	u09	-50 - +50	°C/°F	-	-
Состояние входа DI1	u10	oFF / on	-	-	-
Состояние ночного режима	u13	oFF / on	-	-	-
Считать текущую настройку регулирования	u28	-	-	-	-
Состояние реле компрессора	u58	oFF / on	-	-	-
Состояние реле вентилятора	u59	oFF / on	-	-	-
Состояние реле оттайки	u60	oFF / on	-	-	-
Температура измеренная датчиком Saig	u69	oFF / on	-	-	-

Примечание.

\* – отмеченные параметры отличаются от установок производителя контроллера.

**Приложение Г**

**АКТ  
ввода в эксплуатацию**

\_\_\_\_\_ « \_\_\_\_ » \_\_\_\_\_ 20 г.  
(наименование населенного пункта)

Настоящий акт составлен в том, что \_\_\_\_\_  
\_\_\_\_\_ (далее – ИСПОЛНИТЕЛЬ)  
(наименование фирмы (организации))

выполнены работы по монтажу и вводу в эксплуатацию витрины холодильной  
\_\_\_\_\_ (наименование витрины)

заводской номер \_\_\_\_\_ (далее работы),  
а \_\_\_\_\_ (далее – ЗАКАЗЧИК)  
(наименование фирмы (организации))

приняты работы в полном объеме.

Примечание:

\_\_\_\_\_  
\_\_\_\_\_

от ИСПОЛНИТЕЛЯ

от ЗАКАЗЧИКА

\_\_\_\_\_

\_\_\_\_\_

\_\_\_\_\_ (должность)

\_\_\_\_\_ (должность)

\_\_\_\_\_ (подпись)

\_\_\_\_\_ (подпись)

\_\_\_\_\_ (Ф.И.О.)

\_\_\_\_\_ (Ф.И.О.)

М.П.

М.П.

**Изготовитель торгово-холодильного оборудования «МАГМА»**

**АО «КС-Октябрь»**

ИНН 4401052170 / КПП 440101001, ОГРН 1054408624632

г. Кострома ул. Мелиоративная, 6.

Почтовый адрес:

156961, г. Кострома, ул. Мелиоративная, 6.

Система менеджмента качества сертифицирована по ИСО 9001

Сайт технической поддержки оборудования МАГМА - [www.magmacold.ru](http://www.magmacold.ru)

[info@magmacold.ru](mailto:info@magmacold.ru)

