
7-12-18-25-38-50/SNX
12-18-25-38-50/CNX
12-18-25-38-50/FNX



СПИРАЛЬНАЯ МЕСИЛЬНАЯ МАШИНА

Инструкции по использованию и техобслуживанию

7-12-18-25-38-50/SNX 12-18-25-38-50/CNX 12-18-25-38-50/FNX



СПИРАЛЬНАЯ МЕСИЛЬНАЯ МАШИНА

СОДЕРЖАНИЕ

1 ОБЩАЯ ИНФОРМАЦИЯ

Описание месильной машины.....	4
Технические характеристики.....	4
Габариты.....	4

2 ИНФОРМАЦИЯ ПО УСТАНОВКЕ

Упаковка и распаковка.....	5
Зона установки.....	5
Электрическое подсоединение.....	5

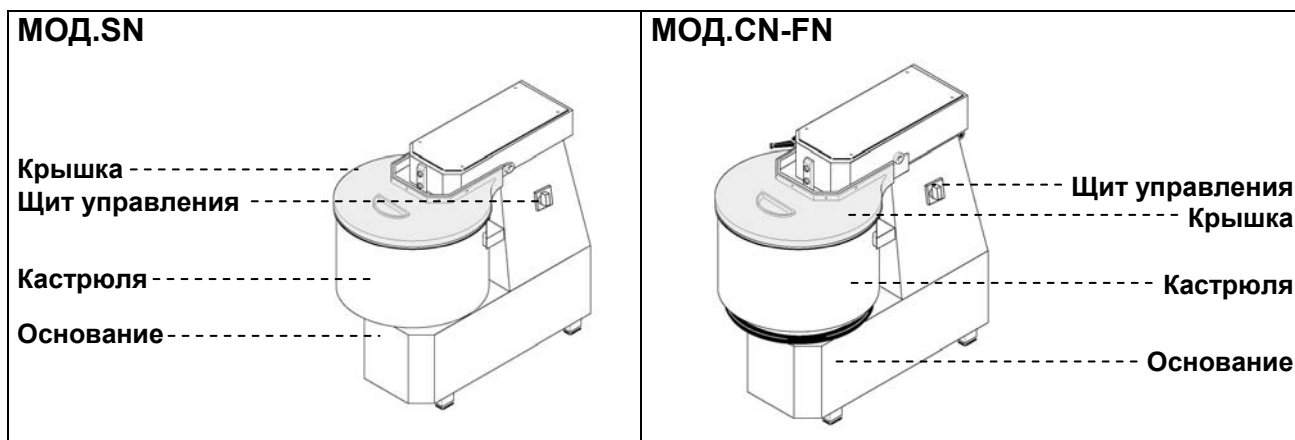
3 ИНФОРМАЦИЯ ПО ЭКСПЛУАТАЦИИ И ОЧИСТКЕ

Применение месильной машины.....	6
Советы по применению.....	6
Извлечение съемных деталей мод."CN".....	7

ПРИЛОЖЕНИЯ

Электрическая схема

Описание месильной машины

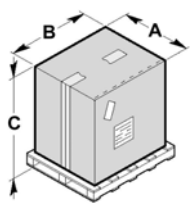
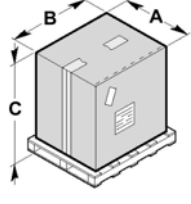
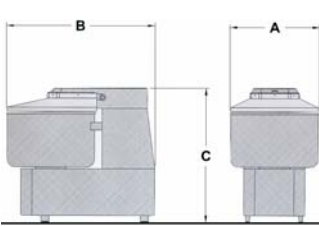
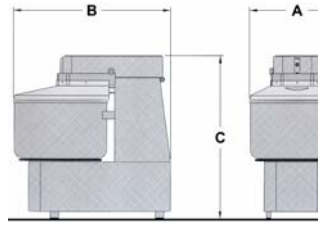


Технические характеристики

Описания	Ед. измерения	7/SN	12/SN	18/SN	25/SN	38/SN	50/SN
Питание электроэнергией	Вт Гц Ф	230Вт 50Гц 1Ф 230/400Вт 50Гц 3Ф					230/400Вт 50Гц 3Ф
Мощность	к вольт (НР)	0.37 (0.5)	0.75 (1)	0.75 (1)	1.5 (2)	1.5 (2)	2.2 (3)
Производительность	кг	7	12	18	25	38	50
Вес нетто	кг	39	58	59	93	105	175
Вес брутто	кг	46	65	66	100	112	195
Установка		На земле					

Описания	Ед. измерения	12/CN-FN	18/CN-FN	25/CN-FN	38/CN-FN	50/CN-FN
Питание электроэнергией	Вт Гц Ф	230Вт 50Гц 1Ф 230/400Вт 50Гц 3Ф				230/400Вт 50Гц 3Ф
Мощность	к вольт (НР)	0.75 (1)	0.75 (1)	1.5 (2)	1.5 (2)	2.2 (3)
Производительность	кг	12	18	25	38	50
Вес нетто	кг	65	66	103	115	206
Вес брутто	кг	72	73	112	127	230
Установка		На земле				

Габариты

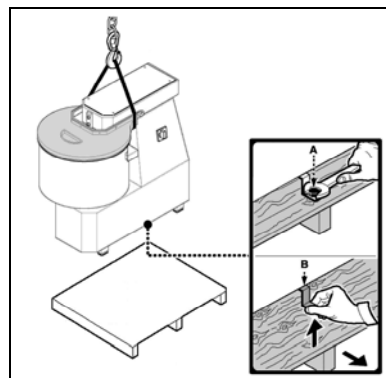
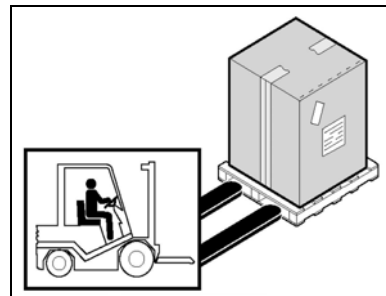
				МОД. SN					МОД. CN-FN		
мм	A	B	C					мм	A	B	C
7	450	700	720								
12	450	700	870								
18	450	700	870								
25	550	850	970								
38	550	850	970								
50	600	950	1150								
мм	A	B	C					мм	A	B	C
7	280	560	560								
12	350	650	600								
18	390	670	600								
25	430	730	690								
38	480	800	710								
50	530	910	920								

ИНФОРМАЦИЯ ПО УСТАНОВКЕ 2

Упаковка и распаковка

В целях обеспечения полной сохранности при транспортировке оборудование упаковывается в картонные коробки со вставками из полиэстера.

- Перемещать упаковку, в соответствии с инструкциями.
- Открыть упаковку и проверить целостность всех компонентов. Сохранять упаковку для будущих перевозок.
- Развинтить винты **A** и поднять машину с поддона.
- Удалить стяжки **B**.
- Поднять машину, как указано и расположить её в зоне установки.



Зона установки

Зона установки должна быть хорошо освещена, а также должна быть оборудована точкой подключения к электрической сети. Оборудование должно быть установлено на широкой, ровной, сухой поверхности в помещении, не содержащем взрывоопасные вещества. Установка должна быть произведена в соответствии с требованиями по технике безопасности на рабочем месте.

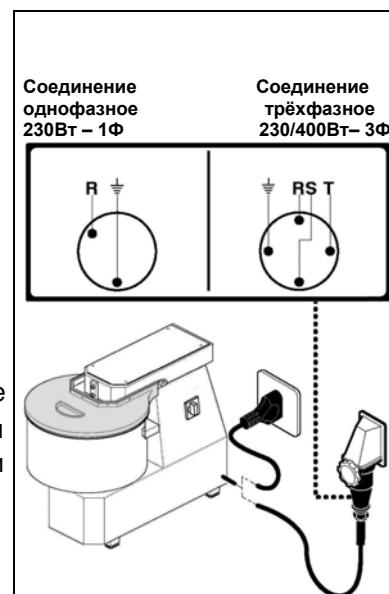
Электрическое подсоединение

⚠ОПАСНОСТЬ-ВНИМАНИЕ: Электрическое подсоединение к сети питания должно быть выполнено специализированным персоналом.

Убедитесь в том, что оборудование правильно заземлено. Убедитесь в том, что напряжение (Вт) и частота (Гц) сети соответствуют значениям, указанным в табличке идентификации и электросхеме. Прибор оборудован электрическим кабелем, к которому необходимо подключить многополюсный штепсель. Штепсель необходимо подсоединить к выключателю с дифференциальной защитой.

Трёхфазное соединение

Включите машину на несколько секунд и убедитесь в том, что вращение инструмента осуществляется верно. В случае неправильного вращения необходимо отключить машину от электрической сети и поменять местами две из трех фаз в штепселе.



ИНФОРМАЦИЯ ПО ЭКСПЛУАТАЦИИ И ОЧИСТКЕ **3**

Применение месильной машины

- Поднять крышку кастрюли, чтобы положить все необходимые элементы для смеси.
- Закрыть крышку кастрюли.
- Затянуть рычаг блокировки головки для Мод. CN-FN.
- Блокировать кастрюлю посредством нижерасположенного фланца для Мод. CN.
- Запустить машину, нажимая кнопку пуска “I”; запуск произойдёт только, если крышка опущена.
- По окончании работы остановить машину, нажимая кнопку остановки “0”.
- Открыть крышку и вынуть обработанный продукт.
- По окончании работы вымыть кастрюлю и спираль горячей водой и моющим средством.
- Очистить влажной губкой внутреннюю часть крышки.

Двухскоростная версия

- Поднять крышку кастрюли, чтобы положить все необходимые элементы для смеси.
- Закрыть крышку кастрюли.
- Затянуть рычаг блокировки головки для Мод. CN-FN.
- Блокировать кастрюлю посредством нижерасположенного фланца для Мод. CN.
- Повернуть селектор скоростей в позицию 2.
- В момент, когда тесто примет вид достаточно плотной массы (приблизительно через 5 минут), повернуть селектор скорости в позицию 1.
- По окончании работы остановить машину, нажимая кнопку остановки “0”.
- Открыть крышку и вынуть обработанный продукт.
- По окончании работы вымыть кастрюлю и спираль горячей водой и моющим средством.
- Очистить влажной губкой внутреннюю часть крышки.

Советы по применению

На каждый литр использованной воды потребуется около 2 кг муки. Точное количество зависит от желаемого продукта и от вида муки. Сначала рекомендуется наливать воду на дно кастрюли, после чего добавлять муку.

Производительность:

7/SN: Объём теста 7 Кг.

Налить в кастрюлю 2,5 литра воды и затем 2 Кг. муки
Через 1-2 минуты работы добавить ещё 2,5 Кг. муки.

12/SN-12/CN-12/FN: Объём теста 12 Кг.

Налить в кастрюлю 4 литра воды и затем 4 Кг. муки
Через 1-2 минуты работы добавить ещё 4 Кг. муки.

18/SN-18/CN-18/FN: Объём теста 18 Кг.

Налить в кастрюлю 6 литров воды и затем 6 Кг. муки
Через 1-2 минуты работы добавить ещё 6 Кг. муки.

25/SN-25/CN-25/FN: Объём теста 25 Кг.

Налить в кастрюлю 8 литров воды и затем 8 Кг. муки
Через 1-2 минуты работы добавить ещё 8 Кг. муки.

38/SN-38/CN-38/FN: Объём теста 38 Кг.

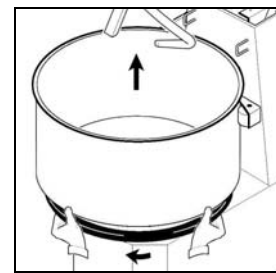
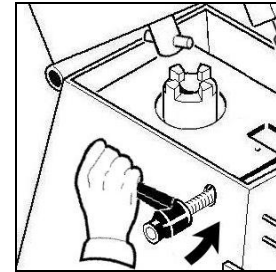
Налить в кастрюлю 13 литров воды и затем 12 Кг. муки
Через 1-2 минуты работы добавить ещё 13 Кг. муки

50/SN-50/CN-50/FN: Объём теста 50 Кг.

Налить в кастрюлю 17 литров воды и затем 16 Кг. муки
Через 1-2 минуты работы добавить ещё 17 Кг. муки

Извлечение съемных деталей Мод. "CN"

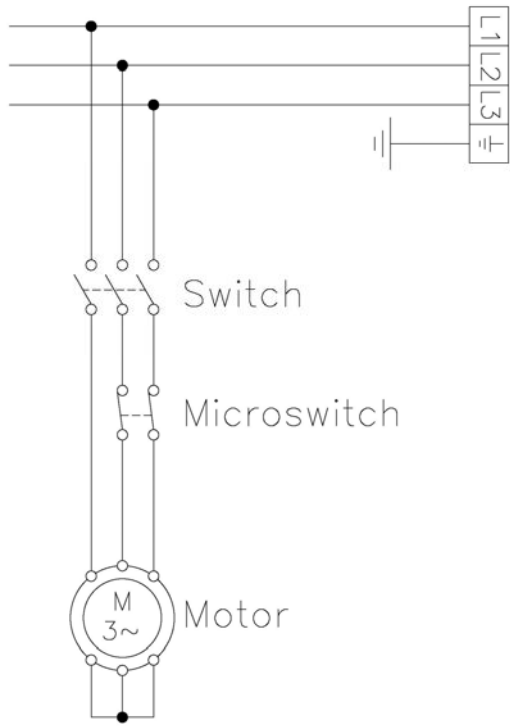
- Поднять головку, поворачивая рычаг блокировки против часовой стрелки (Мод. CN).
- Чтобы вынуть кастрюлю повернуть по часовой стрелке нижний фланец и поднять кастрюлю вверх (Мод. CN).



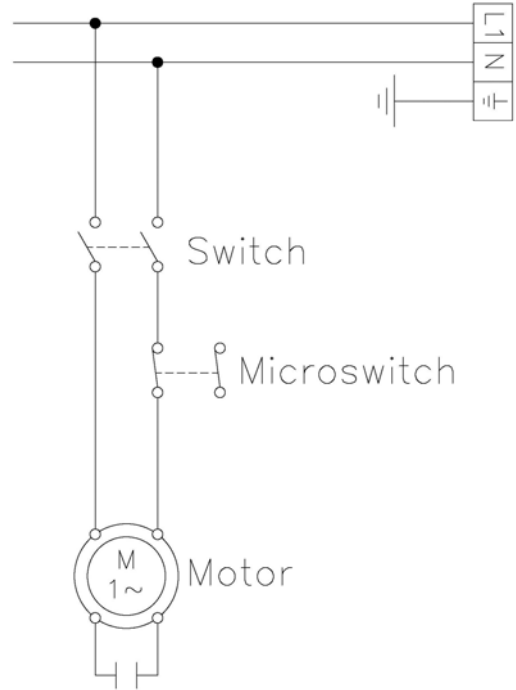
i ИНФОРМАЦИЯ: Перед каждым рабочим циклом убедитесь в том, что все съемные детали хорошо зафиксированы. Зафиксируйте кастрюлю, поворачивая нижний фланец против часовой стрелки.

ЭЛЕКТРИЧЕСКАЯ СХЕМА

Трёхфазное подключение



Однофазное подключение



2 Скорости

