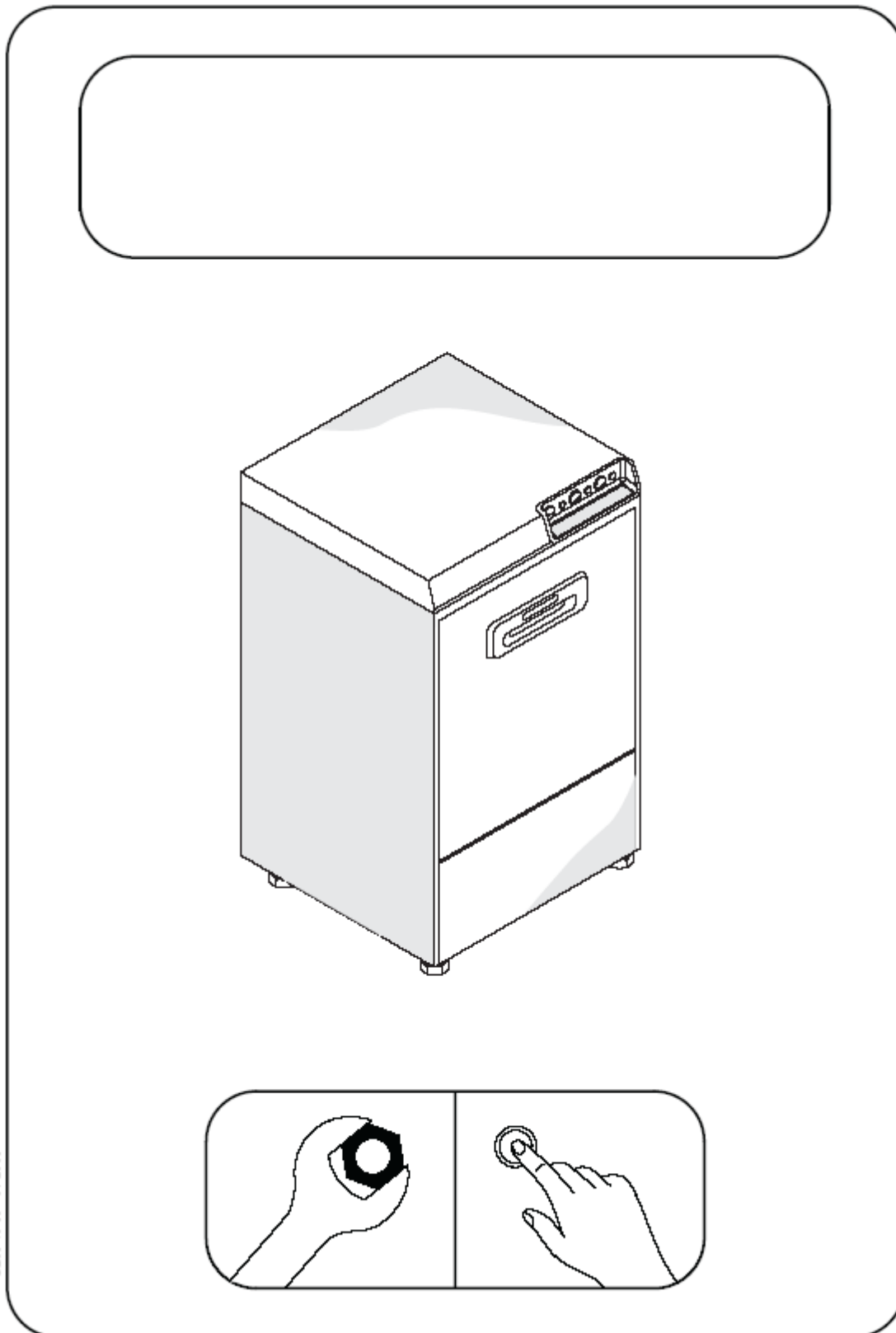


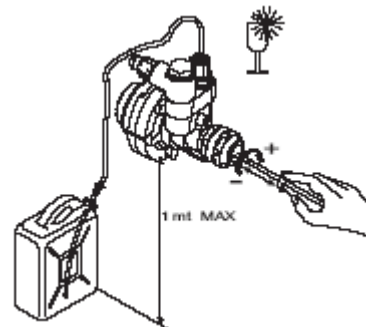
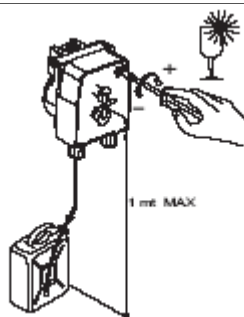
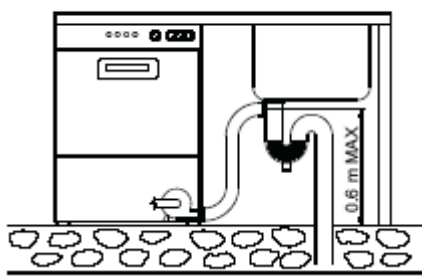
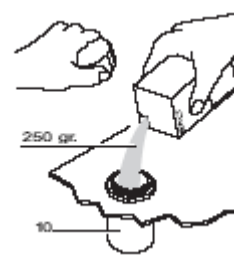
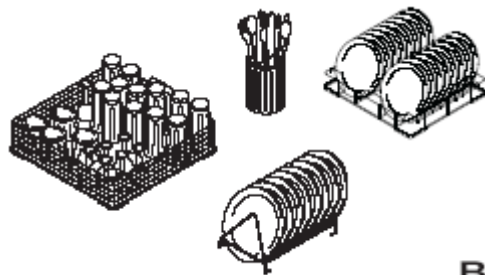
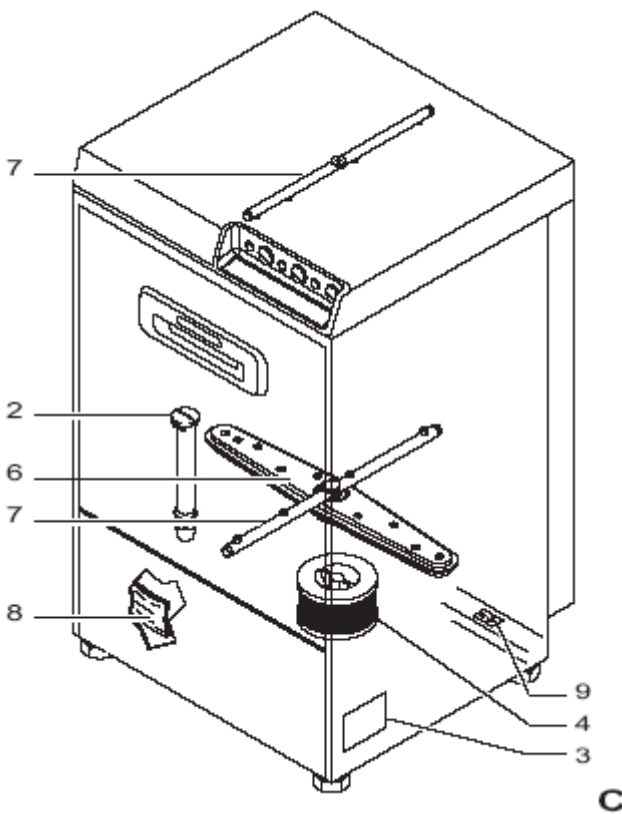
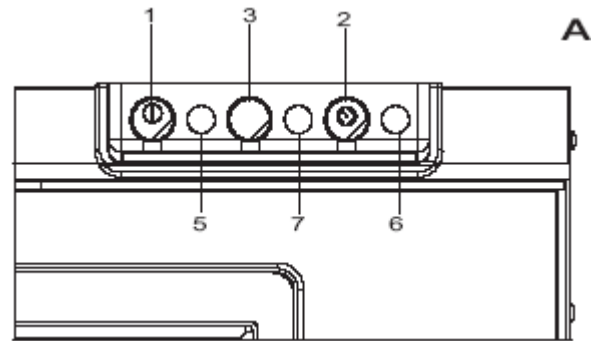
Посудомоечная  
машина  
Модель FDM 500, FDM 400



BE35-40-50 07-2005

1. Кнопка линии
2. Кнопка начала цикла/ регенерации

- 3. Кнопка дренажа
- 4. Индикатор мощности
- 5. Индикатор цикла
- 6. Индикатор активации нагревательных элементов



## СОДЕРЖАНИЕ

### ИНСТРУКЦИЯ ПО УСТАНОВКЕ

1. Вступление
2. Установка машины
3. Водопроводно-канализационные соединения
  - 3.1 Водное обеспечение
  - 3.2 Дренаж
4. Электрические соединения
5. Условия безопасности и обучения пользователя

### ИСПОЛЬЗОВАНИЕ И ТЕХНИЧЕСКОЕ ОБСЛУЖИВАНИЕ

1. Вступление
2. Подготовка машины
3. Регулировки и проверки
  - 3.1 Рабочие температуры
  - 3.2 Дозатор средства для ополаскивания
  - 3.3 Проверки
4. Эксплуатация
  - 4.1 Инструкции по использованию
  - 4.2 Советы по мытью
  - 4.3 Холодное ополаскивание (если оснащено)
  - 4.4 Дренажная помпа (опция)
5. Техническое обслуживание
  - 5.1 Повседневное
  - 5.2 Периодическое
  - 5.3 Машина в режиме ожидания
  - 5.4 Стерилизация

В приложении:

диаграмма проводки  
технический листок  
декларация соответствия  
отчет о проверке электричества

## ИНСТРУКЦИЯ ПО УСТАНОВКЕ

### 1. ВСТУПЛЕНИЕ

Стakanомоечные машины были задуманы и выпущены в соответствии со следующими нормами:

- директива низкого напряжения
- EN 60335-1 безопасность электрических приборов
- EN 60335-52 определенные нормы на стаканомоечные машины для кейтеринга.

Указания, содержащиеся в этой инструкции, дают важную информацию о безопасной установке, эксплуатации и безопасном техническом обслуживании машины. Производитель советует хранить данную инструкцию рядом с машиной, чтобы техники и операторы могли консультироваться с ней.

Установка должна производиться специально обученными экспертами в соответствии с указаниями производителя. Данная машина должна быть подключена к питающей электросети только через главный выключатель.

Установите электрические, водные и дренажные линии на участке мойки в соответствии с предписаниями в техническом листе, приложенном к машине.

### 2. УСТАНОВКА МАШИНЫ

Отнесите машину к месту установки, и уберите весь упаковочный материал (полиэтиленовые пакеты, полистирол, гвозди и т.д. могут быть опасны). Удостоверьтесь, что машина находится в рабочем состоянии. Если есть признаки повреждений, тотчас же проинформируйте продавца и грузоотправителя об этих повреждениях. Если есть сомнения, не используйте машину, пока ее не проверит квалифицированный персонал.

**Производитель не несет ответственности за повреждения по вине грузоотправителя. Человек, принимающий поставку, ответственен за проверку на возможность повреждений и должен отправлять любые претензии непосредственно грузоотправителю, ответственному за повреждения.**

Поставьте машину, аккуратно отрегулировав ее равновесие с помощью вращения регулируемых ножек. Машина предназначена для установки под прилавком, в этом случае боковые и задняя стенка прибора и прилавка могут тесно прилегать друг к другу, в то время как нужно иметь минимальную дистанцию в 2 см в верхней части.

Чтобы избежать повреждений, вызываемых паром, выходящим из машины во время нормального рабочего цикла, удостоверьтесь, что любой близлежащий материал не испортится при таком контакте с паром.

Перед подключением машины к водной и электрической питающей сети, удостоверьтесь, что общие характеристики и данные, предоставленные производителем на шильде (С-3) и в техническом листе, были приняты во внимание при подготовке места установки. Ремонтные работы должны быть проведены исключительно с использованием оригинальных запчастей. Только это, фактически, может гарантировать идеальное соответствие наших машин проектным данным.

**Ремонтные работы, проведенные неквалифицированным персоналом или с использованием оригинальных запчастей, ведут к аннулированию гарантии.**

### 3. ВОДОПРОВОДНО-КАНАЛИЗАЦИОННЫЕ СОЕДИНЕНИЯ

#### 3.1. Водное обеспечение

Перед подключением машины, удостоверьтесь, что есть запорный клапан между ней и водной питающей сетью, чтобы можно было перекрыть подачу воды, когда это необходимо, или в случае ремонтных работ.

Машина (стандарт) оснащена невозвратным клапаном, расположенным на линии водоснабжения в соответствии с EN50084. Существует установочный комплект, который можно приобрести у Вашего местного авторизованного дилера. Минимальное давление подачи воды, измеренное при поступлении воды в машину во время конечного ополаскивания (давление потока), должно быть не меньше 150 кПа (1.5 бар) и не больше 400 кПа (4 бар), даже когда открыты другие краны на той же линии.

Чтобы предотвратить снижение давления или нагрузки, мы рекомендуем следующее: каждая машина должна иметь свой собственный подводный трубопровод, который достаточно короткий и адекватного размера. Если статическое давление выше 4 бар, тогда должен быть установлен редуктор давления вверх по течению в подводном трубопроводе. Подводный трубопровод должен иметь скорость потока не менее 15 л/мин. Удостоверьтесь, что температура подачи воды равна данным в техническом листе. Чтобы получить хороший результат, мы рекомендуем, чтобы жесткость подаваемой воды была между 7-12°Ф.

Если жесткость воды больше 12°Ф, и у машины нет встроенного водоумягчителя, мы рекомендуем установить водоумягчитель вверх по течению от наполняющего электромагнитного клапана, рассчитанного на 5-7°Ф оставшейся жесткости.

Хорошая работа машины полностью зависит от соответствия этим характеристикам. Используйте гибкий шланг для соединения наполняющего электромагнитного клапана с краном водоснабжения. В случае случайной поломки обратитесь к службе послепродажного обслуживания за гибким шлангом тех же размеров. Входное отверстие для гибкого шланга должно соответствовать норме EN50084, sez. 22.106: номинальное давление 10 бар (1000 кПа); давление взрывной волны 20 бар (2000 кПа). Уважайте все текущие национальные и региональные инструкции.

#### 3.2 Дренаж

Дренажная трубка должна быть соединена с отстойником или с воздухоотделителем, сделанным в полу. Удостоверьтесь, что дренажные трубки на участке мойки не забиты, и что они предоставляют быстрый отток воды. Стенная дренажная трубка должна выдерживать минимальную температуру в 70°С.

У прибора есть самотечный дренаж, поэтому выходное отверстие посудомоечной машины должно быть ниже, чем входное отверстие бака.

### 4. ЭЛЕКТРИЧЕСКИЕ СОЕДИНЕНИЯ

**Эффективная система заземления гарантирует безопасность прибору и его оператору.** Это обязательное требование, которое должно быть проверено, и, если есть сомнения, проверена вся электрическая система целиком квалифицированным персоналом, который подключал все к питающей электросети.

**Производитель отказывается от ответственности за какие-либо повреждения, вызванные недостатком адекватной системы заземления у прибора.**

Строго запрещается использовать адаптеры для штепсельных вилок, тройники и удлинители. Проверьте, соответствует ли электроэнергоснабжение техническим спецификациям (С-3). Машина должна быть подключена к равнопотенциальной системе в соответствии с местными инструкциями. Подсоедините, используя шуруп с маркировкой, расположенный в задней части машины (С-9), и используя конечное соответствие в 10 мм 2 секции, как в норме СЕI 64.8.

Связь с электрической сетью должна быть сделана, используя многополюсный терромагнитный отличительный выключатель, с установленным промежутком контакта, равным или больше, чем 3 мм.

При выборе типа и размера электрического кабеля, имейте в виду расстояние между машиной и электрическим вводом, установленная мощность, показанная на табличке с параметрами (С-3) и на сетевом напряжении. Поперечное сечение кабелей не должно быть меньше, чем 2.5 мм<sup>2</sup>. Избегайте любых деформаций на электрическом кабеле.

Используйте H07RN-F кабель, если электрический кабель нужно перенести, подключая его к соединительной коробке в задней части машины. Установка должна быть проведена в соответствии с нормой СЕI 64.8 (IEC 364).

## **5. Условия безопасности и обучения пользователя**

Квалифицированный техник, который проводил установку и электрические подсоединения, должен надлежащим образом проинструктировать пользователя по работе прибора и мерам безопасности, которые должны быть соблюдены. Техник должен также показать на практике работу прибора и оставить инструкцию, которая идет в комплекте с прибором.

Данный прибор обеспечивается следующей технической документацией:

- установочная схема с размерами и электрическими соединениями;
- технический лист;
- проводная диаграмма;
- лист с указанием уровня шума.

## **ИСПОЛЬЗОВАНИЕ И ТЕХНИЧЕСКОЕ ОБСЛУЖИВАНИЕ**

### **1. Вступление**

Внимательно прочитайте все инструкции, содержащиеся в данном буклете: в них содержится важная информация относительно эксплуатационной безопасности и чистки. Храните буклет должным образом.

Этот прибор разработан только для тех функций, для которых он задумывался: для мытья стаканов, чашек, десертных тарелок и похожих объектов. Любое другое использование можно расценивать как несоответствующее и опасное. Прибор должен использоваться только теми, кто умеет с ним обращаться.

Производитель снимает с себя всякую ответственность за любые травмы или поломки, вызванные:

- несоблюдением этих инструкций;
- техническим обслуживанием, проведенным неквалифицированным персоналом;
- изменениями, установлением каких-либо иных приборов или дозаторов, которые могут изменить работу прибора.

## 2. Подготовка машины

Откройте кран с водой и поверните главный выключатель вверх по течению от машины. Закройте дверцу и нажмите кнопку (А-1). Индикатор (А-5) загорится. Машина начнет автоматически заполняться водой. Когда машина заполнится водой, включится нагревательный элемент бойлера. Активация нагревательного элемента обозначается индикатором (А-7). Когда достигается правильная температура воды, отключается нагревательный элемент бойлера, и активизируется нагревательный элемент бака. Через несколько минут машина будет готова к использованию. Индикатор (А-7) отключится, и можно нажать кнопку START/СТАРТ (А-2). Загорится индикатор цикла (А-6).

## 3. Регулировки и проверки

### 3.1 Рабочие температуры

Водоснабжение должно быть при температуре между 10°C и 50°C. Температура воды в баке регулируется термостатом, установленным на температуру в 55°C. Данная температура обеспечивает правильное действие химических веществ, содержащихся в промышленных средствах для мытья посуды. Температура бойлера, установленная термостатом, должна быть 85°C.

Машина оснащена прибором, который обеспечивает правильную температуру полоскания. Если температура при водоснабжении ниже указанной в технических характеристиках, машина будет останавливаться во время коротких циклов мытья, пока не будет достигнута правильная температура.

### 3.2 Дозатор средства для ополаскивания

Во время помывки дозатор ополаскивающего средства (Н) доставляет средство для ополаскивания в бойлер. Дозатор ополаскивающего средства и его подающая трубка должны быть заполнены до использования машины.

Чтобы это осуществить, удостоверьтесь, что бак для ополаскивающего средства наполнен. Чтобы заполнить пластиковую подающую трубку: машина должна выполнить пустой цикл мытья. Нажимайте кнопку вкл./выкл. цикла (А-1) с короткими промежутками в минимум 10 сек во время цикла помывки, пока трубка не заполнится. Обратитесь к технику за проверкой. Если нужна настройка, обратитесь за помощью к квалифицированному технику. Большое количество ополаскивающего средства вызывает голубые полоски на посуде и создает пену в баке с водой. Если посуда покрыта каплями воды и высыхает медленно, значит - недостаточное количество ополаскивающего средства или посуда покрыта крахмалом. В этом случае замочите посуду на несколько минут (1:10) перед тем как загрузить ее в машину.

### 3.3 Проверки

Перед началом использования машины следует проверить следующее:

- 1) Проверьте уровень воды и температуру.
- 2) Проверьте уровень средства для ополаскивания.
- 3) Проверьте температуру водоснабжения.
- 4) Проверьте детали машины (наполнение обеспечивающей трубки, не засорены ли отверстия бака).

- При наполнении бака в первый раз, вода должна прекратить поступать, когда ее уровень достигнет 1 см до верхнего уровня переполненности завершающего фильтра (С-2).
- Вода должна распространяться под высоким давлением из всех форсунок. Моющий рукав (С-6) и ополаскивающие рукава (С-7) должны свободно поворачиваться под давлением воды.
- Температуры мытья и полоскания должны соответствовать температурам, обозначенным в параграфе 3.1 «Рабочие температуры».
- С каждым новым циклом дозаторы должны выдавать правильное количество средства для ополаскивания. Проверьте уровень жидкости в контейнере и, если необходимо, замените ее или долейте.
- Фильтр помпы (С-4) должен быть чистым.

Когда цикл отлажен, идеально чистая посуда должна высыхать мгновенно при испарении, как только корзину вынули из прибора.

## 4. Эксплуатация

### 4.1 Инструкции по использованию

Поместите корзину в бак, закройте дверцу. Информацию о времени цикла можно прочитать в техническом листе. В моделях без автоматического дозатора моющего средства, налейте рекомендуемое количество производственного моющего средства, не образующего пены, в бак. При использовании порошкового моющего средства, рекомендуется его равномерно насыпать в бак, чтобы избежать комков. Перемешайте воду. **Порошок должен быть производственным, не образующим пены.** Нажмите кнопку «старт» (А-2). Загорается индикатор цикла (А-6), и машина производит полный цикл. Когда индикатор (А-6) отключается, цикл закончен. Вытащите корзину из прибора и оставьте ее подсохнуть несколько секунд. Когда машина работает, **НЕ ОТКРЫВАЙТЕ ДВЕРЦУ**. Всегда используйте защитные перчатки.

### 4.2 Советы по мытью

Поставьте чашки и стаканы вверх дном в корзины (В). Машина оборудована разными типами корзин, специально разработанными для накапливания, чтобы можно было укладывать. Поместите десертные тарелки в специальную корзину со стойками, удостоверьтесь, что тарелки лежат лицевой стороной вверх. Положите столовые приборы и кофейные ложки рукоятками вниз. Никогда не кладите вместе серебряные приборы и приборы из нержавеющей стали в одну корзину. Это может вызвать блеск серебра и ржавчину у нержавеющей стали. Если возможно, ополосните стеклянную посуду перед тем, как ставить ее в машину. Чтобы сэкономить моющее средство и электричество, мойте только, когда корзины заполнены, но не перегружайте их. Не накапливайте посуду. **МЫ РЕКОМЕНДУЕМ ПРЕДВАРИТЕЛЬНУЮ ПОМЫВКУ** посуды, чтобы снизить эксплуатацию машины. Качество конечного результата можно значительно увеличить, удалив вначале бумагу, крошки от еды, лимонную цедру, зубочистки, косточки от оливок и т.д., что может засорить фильтр бака и снизить качество работы. Рекомендуется мыть посуду до того, как частички еды засохнут на поверхности. Полезно вначале, когда есть засохшие частички еды, замочить посуду в мыльной воде перед тем, как ставить ее в машину.

### 4.3 Холодное ополаскивание (если есть)



Чтобы снизить температуру стаканов, держите нажатой в течение нескольких секунд кнопку холодного ополаскивания (А-3).

Используйте эту функцию только в конце цикла помывки и не злоупотребляйте ей, чтобы сохранить правильную температуру в баке.

#### 4.4 Дренажная помпа (опция)

Оставьте кнопку линии (А-1) на отметке “|”. Вытащите сливную трубку (С-2) из дренажного отверстия. Оставьте дренажный фильтр (С-5) в заданном положении и откройте дверь. Нажмите кнопку дренажной помпы (А-4) и держите ее в нажатом состоянии, пока бак не будет полностью опустошен. Отпустите кнопку дренажной помпы и выключите машину, переставив кнопку линии (А-1) на позицию “0”. Теперь можно закрыть дверь. Если электрический ток не был отключен с помощью кнопки линии, при закрытии двери бак начнет снова автоматически заполняться.

### 5. Техническое обслуживание

**(Внимание: только квалифицированный персонал может снимать панели!)**

#### 5.1 Повседневное

Машину **НУЖНО** чистить внутри минимум 2 раза в день, или когда есть твердые частички в помповом фильтре (С-4). Слейте воду, отсоединив водосливную трубку (С-2). В машинах с дренажной помпой: уберите сливную трубку; нажмите дренажную кнопку (А-4) и держите, пока бак полностью не опустеет; переключите главный выключатель на позицию “0”. Когда машина будет полностью опустошена, вытащите фильтры и прочистите их. Промойте бак и удалите все остатки и маленькие частички. Удостоверьтесь, что моющие рукава (С-6) могут свободно вращаться. Если форсунки забиты, осторожно уберите их при помощи инструмента. Дверца прибора должна все время оставаться открытой во время работ. Чтобы избежать окисления и рисков химического воздействия, стальные поверхности прибора должны содержаться в чистоте.

**Никогда не мойте прибор под высоким давлением или под прямыми струями воды**, потому что вода может проникнуть в электрическую часть прибора и нанести ущерб его работе и системам безопасности. Несоблюдение этих инструкций лишит гарантию законной силы.  
**НИКОГДА НЕ ИСПОЛЬЗУЙТЕ МАШИНУ БЕЗ ЗАЩИТНОГО ФИЛЬТРА ПОМПЫ.**

#### 5.2 Периодическое

**(проводится по меньшей мере каждые 2-3 дня)**

- Полностью слейте воду из машины, как показано в пункте 5.1.
- Выключите прибор, переключив кнопку линии на позицию “0”.
- Отключите электричество, обесточив главный выключатель, установленный в верхней части прибора.
- Разберите верхние и нижние ополаскивающие рукава (С-7), отвинтив их центральную крепежную круглую гайку.
- Проверьте и прочистите все форсунки.
- Разберите верхние и нижние моющие рукава (С-6), сняв их с вращающихся шарниров.
- Проверьте и прочистите все насадки.
- Тщательно промойте бак.
- Поставьте на место все части, которые были вытаснены, соблюдая обратный порядок.

- Оставьте дверцу прибора открытой в течение всего времени работ, чтобы внутренние части прибора полностью высохли, и чтобы избежать запахов.
- Промойте внешние поверхности прибора мылом и водой. Ополосните эти поверхности и высушите.

Никогда не чистите нержавеющую сталь стальной стружкой, шерстяной тканью или щетками. Известь откладывается, и накипь будет оседать внутри бойлера, трубок и бака из-за кальция и магниальных солей, присутствующих в воде.

Эта накипь и отложения могут причинить вред работе машины. Прибор нужно периодически очищать от накипи, и рекомендуется, чтобы это проводил эксперт.

Если машина работает плохо или ломается, отключите ее от электричества и позвоните в сервис-центр.

### **5.3 Машина в режиме ожидания**

Если машина не используется в течение долгого времени, следуйте следующим инструкциям в целях гигиены:

- наполните машину водой (без моющего средства);
- сделайте несколько моющих циклов без посуды;
- полностью слейте воду из машины.

Повторяйте эти действия, пока вода не станет чистой от грязи и моющего средства.

Смажьте стальные поверхности вазелином, если машина не будет использоваться долгое время. Пусть эксперт сольет из бойлера и внутренних каналов всю воду, чтобы избежать опасности образования льда.

### **5.4 Стерилизация**

По крайней мере, раз в неделю стерилизуйте машину с использованием специальных дезинфицирующих средств, завершая повторным ополаскиванием в течение нескольких минут (наполните бак не доверху).